

**COMMISSION ÉLECTROTECHNIQUE INTERNATIONALE  
NORME DE LA CEI**

**INTERNATIONAL ELECTROTECHNICAL COMMISSION  
IEC STANDARD**

**Publication 686**  
Première édition — First edition  
1980

---

**Alimentations stabilisées à sortie en courant alternatif**

---

**Stabilized power supplies, a.c. output**

---



Droits de reproduction réservés --- Copyright - all rights reserved

Bureau Central de la Commission Electrotechnique Internationale  
1, rue de Varemè  
Genève, Suisse

### Révision de la présente publication

Le contenu technique des publications de la CEI est constamment revu par la Commission afin d'assurer qu'il reflète bien l'état actuel de la technique.

Les renseignements relatifs à ce travail de révision, à l'établissement des éditions révisées et aux mises à jour peuvent être obtenus auprès des Comités nationaux de la CEI et en consultant les documents ci-dessous:

- **Bulletin de la CEI**
- **Rapport d'activité de la CEI**  
Publié annuellement
- **Catalogue des publications de la CEI**  
Publié annuellement

### Terminologie

En ce qui concerne la terminologie générale, le lecteur se reportera à la Publication 50 de la CEI: Vocabulaire Electrotechnique International (V.E.I.), qui est établi sous forme de chapitres séparés traitant chacun d'un sujet défini, l'Index général étant publié séparément. Des détails complets sur le V.E.I. peuvent être obtenus sur demande.

Les termes et définitions figurant dans la présente publication ont été soit repris du V.E.I., soit spécifiquement approuvés aux fins de cette publication.

### Symboles graphiques et littéraux

Pour les symboles graphiques, symboles littéraux et signes d'usage général approuvés par la CEI, le lecteur consultera:

- la Publication 27 de la CEI: Symboles littéraux à utiliser en électrotechnique;
- la Publication 117 de la CEI: Symboles graphiques recommandés.

Les symboles et signes contenus dans la présente publication ont été soit repris des Publications 27 ou 117 de la CEI, soit spécifiquement approuvés aux fins de cette publication.

### Autres publications de la CEI établies par le même Comité d'Etudes

L'attention du lecteur est attirée sur la page 3 de la couverture, qui énumère les autres publications de la CEI préparées par le Comité d'Etudes qui a établi la présente publication.

### Revision of this publication

The technical content of IEC publications is kept under constant review by the IEC, thus ensuring that the content reflects current technology.

Information on the work of revision, the issue of revised editions and amendment sheets may be obtained from IEC National Committees and from the following IEC sources:

- **IEC Bulletin**
- **Report on IEC Activities**  
Published yearly
- **Catalogue of IEC Publications**  
Published yearly

### Terminology

For general terminology, readers are referred to IEC Publication 50: International Electrotechnical Vocabulary (I.E.V.), which is issued in the form of separate chapters each dealing with a specific field, the General Index being published as a separate booklet. Full details of the I.E.V. will be supplied on request.

The terms and definitions contained in the present publication have either been taken from the I.E.V. or have been specifically approved for the purpose of this publication.

### Graphical and letter symbols

For graphical symbols, and letter symbols and signs approved by the IEC for general use, readers are referred to:

- IEC Publication 27: Letter symbols to be used in electrical technology;
- IEC Publication 117: Recommended graphical symbols.

The symbols and signs contained in the present publication have either been taken from IEC Publications 27 or 117, or have been specifically approved for the purpose of this publication.

### Other IEC publications prepared by the same Technical Committee

The attention of readers is drawn to the inside of the back cover, which lists other IEC publications issued by the Technical Committee which has prepared the present publication.

COMMISSION ÉLECTROTECHNIQUE INTERNATIONALE  
NORME DE LA CEI

INTERNATIONAL ELECTROTECHNICAL COMMISSION  
IEC STANDARD

Publication 686

Première édition --- First edition

1980

---

Alimentations stabilisées à sortie en courant alternatif

---

Stabilized power supplies, a.c. output

---

Mots clés: alimentation stabilisée à courant alternatif; exigences; essais; propriétés; définitions.

Key words: stabilized alternating-current supply; requirements; testing; properties; definitions.



Droits de reproduction réservés - Copyright - all rights reserved

Aucune partie de cette publication ne peut être reproduite ni utilisée sous quelque forme que ce soit et par aucun procédé, électronique ou mécanique, y compris la photocopie et les microfilms, sans l'accord écrit de l'éditeur.

No part of this publication may be reproduced or utilized in any form, or by any means, electronic or mechanical, including photocopying and microfilm, without permission in writing from the publisher.

Bureau Central de la Commission Electrotechnique Internationale

1, rue de Varembé  
Genève, Suisse

Prix  
P1000 Fr.s. 70.-

## SOMMAIRE

	Pages
PRÉAMBULE . . . . .	4
PREFACE . . . . .	4
Articles	
1. Généralités . . . . .	6
2. Termes et définitions . . . . .	6
3. Caractéristiques et performances . . . . .	8
4. Essais autres que ceux concernant les perturbations radioélectriques . . . . .	32
5. Essais concernant les perturbations radioélectriques . . . . .	64

## CONTENTS

	Page
FOREWORD . . . . .	5
PREFACE . . . . .	5
Clause	
1. General . . . . .	7
2. Terms and definitions . . . . .	7
3. Rating and performance . . . . .	9
4. Tests other than radio-frequency interference (R.F.I.) . . . . .	33
5. Radio-frequency interference (R.F.I.) tests . . . . .	65

## COMMISSION ÉLECTROTECHNIQUE INTERNATIONALE

## ALIMENTATIONS STABILISÉES À SORTIE EN COURANT ALTERNATIF

## PRÉAMBULE

- 1) Les décisions ou accords officiels de la CEI en ce qui concerne les questions techniques, préparés par des Comités d'Etudes où sont représentés tous les Comités nationaux s'intéressant à ces questions, expriment dans la plus grande mesure possible un accord international sur les sujets examinés.
- 2) Ces décisions constituent des recommandations internationales et sont agréées comme telles par les Comités nationaux.
- 3) Dans le but d'encourager l'unification internationale, la CEI exprime le vœu que tous les Comités nationaux adoptent dans leurs règles nationales le texte de la recommandation de la CEI, dans la mesure où les conditions nationales le permettent. Toute divergence entre la recommandation de la CEI et la règle nationale correspondante doit, dans la mesure du possible, être indiquée en termes clairs dans cette dernière.

## PRÉFACE

La présente norme a été établie par le Sous-Comité 22E: Alimentations stabilisées, du Comité d'Etudes N° 22 de la CEI: Electronique de puissance.

Un premier projet fut discuté lors de la réunion tenue à Tokyo en 1975. A la suite de cette réunion, un nouveau projet, document 22E(Bureau Central)14, fut soumis à l'approbation des Comités nationaux suivant la Règle des Six Mois en janvier 1977.

Les Comités nationaux des pays suivants se sont prononcés explicitement en faveur de la publication:

Afrique du Sud (République d')	Japon
Allemagne	Norvège
Australie	Pays-Bas
Belgique	Pologne
Egypte	Suisse
Espagne	Turquie
France	Union des Républiques Socialistes Soviétiques

*Autres publications de la CEI citées dans la présente norme:*

Publications n°s 146: Convertisseurs à semi-conducteurs.

- 146A: Premier complément: Chapitre VII: Marques et indications sur les groupes de convertisseurs et sur les blocs.
- 348: Règles de sécurité pour les appareils de mesure électroniques.
- 478-1: Alimentations stabilisées à sortie en courant continu, Première partie: Termes et définitions.
- 478-3: Troisième partie: Essais concernant les perturbations radioélectriques.
- 478-4: Quatrième partie: Essais autres que ceux concernant les perturbations radioélectriques.
- 529: Classification des degrés de protection procurés par les enveloppes.
- 651: Sonomètres.

## INTERNATIONAL ELECTROTECHNICAL COMMISSION

## STABILIZED POWER SUPPLIES, A.C. OUTPUT

## FOREWORD

- 1) The formal decisions or agreements of the IEC on technical matters, prepared by Technical Committees on which all the National Committees having a special interest therein are represented, express, as nearly as possible, an international consensus of opinion on the subjects dealt with.
- 2) They have the form of recommendations for international use and they are accepted by the National Committees in that sense.
- 3) In order to promote international unification, the IEC expresses the wish that all National Committees should adopt the text of the IEC recommendation for their national rules in so far as national conditions will permit. Any divergence between the IEC recommendation and the corresponding national rules should, as far as possible, be clearly indicated in the latter.

## PREFACE

This standard has been prepared by Sub-Committee 22B: Stabilized Power Supplies, of IEC Technical Committee No. 22: Power Electronics.

A first draft was discussed at the meeting held in Tokyo in 1975. As a result of this meeting, a new draft, Document 22B(Central Office)14, was submitted to the National Committees for approval under the Six Months' Rule in January 1977.

The National Committees of the following countries voted explicitly in favour of publication:

Australia	Norway
Belgium	Poland
Egypt	South Africa (Republic of)
France	Spain
Germany	Switzerland
Japan	Turkey
Netherlands	Union of Soviet Socialist Republics

*Other IEC publications quoted in this standard:*

Publications Nos. 146:	Semiconductor Converters.
146A:	First supplement: Chapter VII: Markings on Converter Equipment and Assemblies.
308:	Safety Requirements for Electronic Measuring Apparatus.
478-1:	Stabilized Power Supplies, D.C. Output, Part 1: Terms and Definitions.
478-3:	Part 3: Radio-frequency Interference Tests.
478-4:	Part 4: Tests other than Radio-frequency Interference.
529:	Classification of Degrees of Protection Provided by Enclosures.
651:	Sound Level Meters.

## ALIMENTATIONS STABILISÉES À SORTIE EN COURANT ALTERNATIF

### 1. Généralités

#### 1.1 *Domaine d'application*

La présente norme s'applique aux alimentations stabilisées destinées à fournir une alimentation en courant alternatif à partir d'une source de courant alternatif ou d'une source de courant continu. Les alimentations pour des mesures électriques sont exclues.

#### 1.2 *Référence à d'autres publications de la CIEI*

D'autres normes, dont les Publications 146 et 146A de la CIEI, s'appliquent à l'appareillage destiné à des applications particulières.

### 2. Termes et définitions

Les termes et définitions ci-après s'ajoutent à ceux figurant dans la Publication 478-1 de la CIEI.

#### 2.1 *Mode de stabilisation*

##### 2.1.1 *Stabilisation en tension (intensité de courant) alternative*

Mode de stabilisation par lequel la valeur de la tension (de l'intensité de courant) de sortie alternative est la grandeur de sortie stabilisée.

*Note.* — La tension (l'intensité du courant) de sortie alternative peut être stabilisée du point de vue de la valeur efficace, de la valeur de crête ou de la valeur moyenne redressée.

##### 2.1.2 *Stabilisation de la forme d'onde*

Mode de stabilisation par lequel la valeur instantanée de la tension (de l'intensité de courant) alternative est commandée de façon à obtenir une forme d'onde désirée de la tension (de l'intensité de courant).

##### 2.1.3 *Stabilisation de fréquence*

Mode de stabilisation par lequel la fréquence de sortie est la grandeur de sortie stabilisée.

##### 2.1.4 *Stabilisation de l'angle de déphasage*

Mode de stabilisation par lequel la tension de sortie en courant alternatif est maintenue à l'intérieur d'une plage spécifiée de valeurs de déphasage par rapport à la phase d'une tension de référence.

#### 2.2 *Déséquilibre de l'impédance de charge*

Pour la sortie polyphasée d'une alimentation stabilisée, condition dans laquelle la valeur de l'impédance de charge d'au moins une phase diffère nettement des valeurs aux autres phases.

Le déséquilibre peut s'exprimer à l'aide de composantes symétriques dans le cas d'une onde sinusoïdale.

## STABILIZED POWER SUPPLIES, A.C. OUTPUT

### 1. General

#### 1.1 Scope

This standard applies to stabilized power supplies designed to supply a.c. power from an a.c. or d.c. source. Power supplies for electrical measurement are excluded.

#### 1.2 Reference to other IEC publications

Other standards apply to equipment designed for specific applications. These include, but are not limited to, IEC Publications 146 and 146A.

### 2. Terms and definitions

The following terms and definitions are in addition to those contained in IEC Publication 478-1.

#### 2.1 Mode of stabilization

##### 2.1.1 A.C. voltage (current) stabilization

A stabilization mode by which the a.c. output voltage (current) is the stabilized output quantity.

*Note.* The a.c. output voltage (current) can be stabilized with respect to the r.m.s. value, peak value or mean rectified value.

##### 2.1.2 Waveform stabilization

A stabilization mode by which the instantaneous value of a.c. voltage (current) is controlled such that a desired waveform of the voltage (current) is obtained.

##### 2.1.3 Frequency stabilization

A stabilization mode by which the output frequency is the stabilized output quantity.

##### 2.1.4 Phase angle stabilization

A stabilization mode by which the a.c. output voltage is held within a specified range of values of phase shift with respect to the phase of a reference voltage.

#### 2.2 Unbalance of load impedance

For the polyphase output of a stabilized power supply, a condition in which the value of the load impedance of at least one phase is significantly different from the value at the other phases.

The unbalance can be expressed using symmetrical components in the case of a sine-wave.

### 2.3 *Distorsion de tension (d'intensité de courant) alternative*

Écart de la forme d'onde de tension (d'intensité de courant) par rapport à la forme d'onde désirée.

La distorsion de tension (d'intensité de courant) peut s'exprimer à l'aide de grandeurs telles que les suivantes:

- a) Résidu de tension (d'intensité de courant) en courant continu.
- b) Résidu harmonique.
- c) Composantes harmoniques.
- d) Modulation.
- e) Déviation aléatoire.
- f) Déséquilibre de tension (d'intensité de courant).

#### 2.3.1 *Résidu harmonique*

Fonction obtenue en retranchant d'une fonction périodique non sinusoïdale la composante fondamentale.

#### 2.3.2 *Résidu harmonique relatif*

Rapport entre la valeur efficace du résidu harmonique et la valeur efficace de la fonction périodique non sinusoïdale.

#### 2.3.3 *Composantes harmoniques*

Composantes du résidu harmonique exprimées en termes d'ordre et en valeurs efficaces des termes de la série de Fourier décrivant la fonction périodique.

#### 2.3.4 *Modulation de tension de sortie périodique*

Variation périodique de l'amplitude de la tension de sortie à des fréquences inférieures à la fréquence de sortie fondamentale.

#### 2.3.5 *Modulation de fréquence périodique*

Variation périodique de la fréquence de sortie par rapport à sa valeur nominale.

#### 2.3.6 *Déviaton aléatoire*

Déviaton aléatoire de la grandeur de sortie à partir de sa valeur désirée pour une bande passante spécifiée, toutes les grandeurs d'influence et de commande restant constantes.

## 3. **Caractéristiques et performances**

### 3.1 *Marquage*

Les informations suivantes doivent être apposées en permanence sur le générateur:

- a) Nom du constructeur ou du fournisseur.
- b) Numéro du modèle.
- c) Numéro de série (facultatif).
- d) Caractéristiques de sortie: valeurs caractéristiques ou domaines des valeurs caractéristiques de la tension de sortie, du courant, de la fréquence, du nombre de phases.

### 2.3 *A.C. voltage (current) distortion*

The deviation of the voltage (current) waveform from the desired waveform.

Voltage (current) distortion can be expressed using quantities such as the following:

- a) D.C. voltage (current) content.
- b) Harmonic content.
- c) Harmonic components.
- d) Modulation.
- e) Random deviation.
- f) Voltage (current) unbalance.

#### 2.3.1 *Harmonic content*

The function obtained by subtracting the fundamental component from a non-sinusoidal periodic function.

#### 2.3.2 *Relative harmonic content*

The ratio of the r.m.s. value of the harmonic content to the r.m.s. value of the non-sinusoidal periodic function.

#### 2.3.3 *Harmonic components*

The components of the harmonic content as expressed in terms of the order and r.m.s. values of the Fourier series terms describing the periodic function.

#### 2.3.4 *Periodic output voltage modulation*

The periodic variation of output voltage amplitude at frequencies less than the fundamental output frequency.

#### 2.3.5 *Periodic frequency modulation*

The periodic variation of the output frequency from its rated value.

#### 2.3.6 *Random deviation*

A random deviation of the output quantity from its desired value over a specified band with all influence and control quantities maintained constant.

## 3. **Rating and performance**

### 3.1 *Marking*

The following information shall be permanently affixed to the power supply.

- a) Name of manufacturer or supplier.
- b) Model number.
- c) Serial number (optional).
- d) Output ratings: rated values or rated ranges of values for output voltage, current, frequency, number of phases.

- e) Caractéristiques d'entrée: valeurs nominales de la tension d'alimentation et du courant consommé, fréquence et nombre de phases.
- f) Classe de protection.

La forme du marquage, c'est-à-dire les informations à apposer sur le générateur, est fixée dans les normes correspondantes de la CEB.

### 3.2 *Spécification des performances*

Les performances des alimentations stabilisées doivent se conformer aux valeurs spécifiées des grandeurs inscrites sur les feuilles de caractéristiques du constructeur ou à tout autre document conjointement accepté par le constructeur et l'utilisateur. En l'absence d'indication, les valeurs de la tension et du courant sont des valeurs efficaces.

#### 3.2.1 *Conditions de fonctionnement*

Les performances ne sont valables que sous certaines conditions de fonctionnement. Ces conditions sont définies par différents ensembles de valeurs ou domaines de valeurs des grandeurs d'influence et de la grandeur de sortie stabilisée. En donnant leurs valeurs, aucune indication n'est donnée quant à la durée de tolérance de leur application. Les paragraphes suivants définissent trois conditions.

#### 3.2.2 *Conditions de référence*

Les conditions de référence sont définies par des valeurs ou des domaines de valeurs pour les grandeurs d'influence et pour la grandeur de sortie stabilisée, qui reflètent des conditions de fonctionnement normales. Les tableaux I et II donnent la liste des grandeurs servant de conditions de référence.

Les conditions de référence servent:

- a) en tant que conditions sous lesquelles l'erreur intrinsèque peut être déterminée. (Par conséquent les tolérances I sont appliquées aux conditions indiquées aux tableaux I et II);
- b) en tant que condition spécifique proposée pour la détermination de la validité des performances qui peuvent n'être pas connues ni préalablement vérifiées dans les conditions caractéristiques. (Par conséquent, les tolérances G sont appliquées aux conditions indiquées aux tableaux I et II.)

Les tolérances élargies, qui s'appliquent normalement au cas du point b), se rapportent au réglage initial des grandeurs et ne peuvent être considérées comme des changements permis pendant la mesure.

#### 3.2.3 *Conditions caractéristiques*

Les conditions caractéristiques sont définies par des domaines de valeurs nominales simultanément applicables, pour les grandeurs d'influence et la grandeur de sortie stabilisée, dans lesquels l'alimentation doit fonctionner en respectant ses performances spécifiées. Elles sont indiquées aux tableaux I et II.

#### 3.2.4 *Conditions limites*

Les conditions limites sont définies par des valeurs extrêmes pour une seule grandeur d'influence et par des domaines de valeurs caractéristiques pour les autres grandeurs d'influence et pour la grandeur de sortie stabilisée; ces conditions doivent être tolérées sans dommage par l'alimentation, mais sans obligation de respecter toutes les performances spécifiées.

Si des valeurs extrêmes sont indiquées pour plus d'une seule grandeur d'influence, elles ne sont applicables que séparément, sauf indication contraire.

- e) Input ratings: nominal values for source voltage, source current and frequency, number of phases.
- f) Protection class.

The form of marking the information on the power supply is laid down in the corresponding IEC standards.

### 3.2 *Specification of performance*

The performance of a stabilized power supply shall comply with the specified values of the quantities listed in the manufacturer's data sheet or other documents mutually agreed on by manufacturer and user. If not specified, r.m.s. values of voltage and current are meant.

#### 3.2.1 *Operating conditions*

Different performance ratings are valid under different operating conditions. These conditions are defined by different sets of values or ranges of values of the influence quantities and the stabilized output quantity. In giving their values, no indication is given as to the permissible duration of their application. The following sub-clauses define three conditions.

#### 3.2.2 *Reference conditions*

Reference conditions are defined by values or ranges of values for the influence quantities and the stabilized output quantity which reflect typical operating conditions. Tables I and II list the quantities which serve as reference conditions.

Reference conditions serve:

- a) as conditions under which the intrinsic error may be determined. (Therefore, the tolerances I are applied to the conditions given in Tables I and II);
- b) as a suggested specific condition for the determination of the validity of performance specification which may not be known or previously verified under rated conditions. (Therefore the tolerances G are applied to the conditions given in Tables I and II.)

The widened tolerances which typically apply in the case of Item b) relate to the initial setting of the quantities and may not be construed to denote permissible changes during the measurement.

#### 3.2.3 *Rated conditions*

Rated conditions are defined by simultaneously applicable rated ranges of values for the influence quantities and the stabilized output quantity over which the power supply is intended to operate and remain within its performance specifications. They are given in Tables I and II.

#### 3.2.4 *Limit conditions*

Limit conditions are defined by a limiting range of values for one influence quantity and rated ranges of values for the other influence quantities and the stabilized output quantity which can be tolerated by the power supply without damage, but within which it does not necessarily meet all performance specifications.

If limiting ranges of values are indicated for more than one influence quantity, they shall be permitted only on an individual basis, unless otherwise stated.

TABLEAU I  
Valeurs caractéristiques obligatoires

Grandeur d'influence	Conditions de référence			Conditions caractéristiques
	Valeurs de référence	Tolérance		
		(1)	(2)	
Tension de source	Valeur nominale	$\pm 1\%$	$+3\%$	Entrée en courant alternatif: 90% à 110% de la valeur nominale Entrée en courant continu: 85% à 115% de la valeur nominale
Fréquence de source	Valeur nominale	$\pm 1\%$	$\pm 1\%$	98% à 102% de la valeur nominale
Courant de sortie (alimentations stabilisées en tension)	Valeur nominale ou valeur maximale du domaine nominal	$\pm 1\%$	$\pm 2\%$	Valeur nominale ou domaine nominal
Tension de sortie (alimentations stabilisées en courant)	Valeur nominale ou valeur maximale du domaine nominal	$\pm 1\%$	$\pm 2\%$	Valeur nominale ou domaine nominal
Déséquilibre de l'impédance de charge (sortie polyphasée)	Valeur nominale de l'impédance de charge (en amplitude et phase)	2%	10%	20% de la valeur nominale de l'impédance de charge
Facteur de puissance de la charge	Valeur nominale	$\pm 0,05$	$\pm 0,05$	Domaine nominal
Température ambiante	20 °C, 25 °C, 25 °C ou 27 °C	$\pm 1$ K	$\pm 3$ K	0 °C à 40 °C
Température du fluide de refroidissement (quand elle est différente de la température ambiante)	Valeur nominale	$\pm 3$ K	$\pm 5$ K	Refroidissement par air: jusqu'à 35 °C Refroidissement par eau: jusqu'à 25 °C
Débit du fluide de refroidissement (refroidissement forcé)	Valeur nominale	$\pm 10\%$	$+50\%$ $-10\%$	Réduction jusqu'à 90% de la valeur nominale
Grandeurs de sortie stabilisées				
Tension de sortie (alimentations stabilisées en tension)	Valeur nominale ou valeur maximale du domaine nominal	Non applicable	$+2\%$	0% à 100% de la valeur nominale ou du domaine nominal
Courant de sortie (alimentations stabilisées en courant)	Valeur nominale ou valeur maximale du domaine nominal	Non applicable	$\pm 2\%$	0% à 100% de la valeur nominale ou du domaine nominal
Fréquence de sortie (fréquence stabilisée)	Valeur nominale	Non applicable	$\pm 1\%$	Valeur nominale ou domaine nominal des valeurs

<sup>1)</sup> Tolérance applicable pour la détermination de l'erreur intrinsèque.

<sup>2)</sup> Tolérance applicable en général.

TABLE I  
Required rating data

Influence quantity	Reference conditions			Rated conditions Rated ranges of values
	Reference values	Tolerance		
		I <sup>1)</sup>	G <sup>2)</sup>	
Source voltage	Nominal value	+1%	±3%	A.C. input: 90% to 110% of nominal value D.C. input: 85% to 115% of nominal value
Source frequency	Nominal value	+1%	-1%	98% to 102% of nominal value
Output current (constant voltage power supplies)	Nominal value or maximum value of rated range	±1%	+2%	Nominal value or rated range
Output voltage (constant current power supplies)	Nominal value or maximum value of rated range	±1%	±2%	Nominal value or rated range
Unbalance of the load impedance (polyphase output)	Rated value of the load impedance (in amplitude and phase)	2%	10%	20% of the nominal value of the load impedance
Power factor of the load	Rated value	±0.05	±0.05	Rated range
Ambient temperature	20 °C, 25 °C, 25 °C or 27 °C	+1 K	±3 K	0 °C to 40 °C
Cooling medium temperature (when different from ambient temperature)	Nominal value	±3 K	±5 K	Air cooling: up to 35 °C Water cooling: up to 25 °C
Cooling medium flow volume (forced cooling)	Nominal value	+10%	-50% -10%	Down to 90% of nominal value
<b>Stabilized output quantity</b>				
Output voltage (constant voltage power supplies)	Nominal value or maximum value of rated range	Not applicable	+2%	0% to 100% of nominal value or rated range
Output current (constant current power supplies)	Nominal value or maximum value of rated range	Not applicable	+2%	0% to 100% of nominal value or rated range
Output frequency (frequency stabilized)	Rated value	Not applicable	+1%	Rated value of rated range of values

<sup>1)</sup> Tolerance applicable for the determination of intrinsic error.

<sup>2)</sup> Tolerance applicable in general.

TABLEAU II  
Valeurs caractéristiques facultatives

Grandeur d'influence	Conditions de référence			Conditions caractéristiques
	Valeurs de référence	Tolérance		Domaines de valeurs nominales
		I <sup>1)</sup>	G <sup>2)</sup>	
Distorsion totale de tension de source	Entrée en courant alternatif: résidu harmonique relatif jusqu'à 3% pour la tolérance intrinsèque et 5% pour la tolérance générale	+0 -3%	+3% -3%	Entrée en courant alternatif: résidu harmonique total jusqu'à 10%
	Entrée en courant continu: ondulation crête à crête jusqu'à 10%	+0 -10%	+0 -10%	Entrée en courant continu: ondulation crête à crête jusqu'à 20%
Déséquilibre de tension	1%	-	-	3%
Humidité relative	60%	-15 centièmes	+20 à -40 centièmes	De 20% à 80%
Pression barométrique	101 kPa	±5 kPa	+5 kPa -15 kPa	86 kPa à 106 kPa
Champ magnétique à la fréquence de source	Jusqu'à 1 A/m	-	-	De 0 A/m à 100 A/m
Vibreur	A l'étude	-	-	-
Choc: produit de l'accélération maximale et de la durée d'impulsion	0,1 m/s	-	-	0,2 m/s

<sup>1)</sup> Tolérance applicable pour la détermination de l'erreur intrinsèque.

<sup>2)</sup> Tolérance applicable en général.

### 3.2.5 Valeurs caractéristiques obligatoires

Les valeurs nominales ou les domaines de valeurs nominales pour les grandeurs inscrites au tableau I sont obligatoires.

Le tableau I indique également:

- quelle valeur doit servir de référence, et quelles tolérances s'y appliquent, en fonction de l'intention dans laquelle les conditions de référence sont établies;
- quelles caractéristiques peuvent être admises pour constituer des conditions caractéristiques en l'absence d'indications précises.

Les conditions caractéristiques indiquées au tableau I sont obligatoires.

TABLE II  
Optional rating data

Influence quantity	Reference conditions			Rated conditions
	Reference values	Tolerance		Rated ranges of values
		1 <sup>1)</sup>	2 <sup>2)</sup>	
Total source voltage distortion	A.C. input: relative harmonic content up to 3% for intrinsic tolerance and 5% for general tolerance	+0 -3%	+3% -1%	A.C. input: total harmonic content up to 10%
	D.C. input: peak-to-peak ripple up to 10%	+0 -10%	+0 -10%	D.C. input: peak-to-peak ripple up to 20%
Voltage unbalance	1%	—	—	3%
Relative humidity	60%	+15 percentage points	+20 to -40 percentage points	20% to 80%
Barometric pressure	101 kPa	+5 kPa	+5 kPa -15 kPa	86 kPa to 106 kPa
Magnetic field strength at source frequency	Up to 1 A/m	—	—	0 A/m to 100 A/m
Vibration	Under consideration			
Shock: product of peak acceleration and duration of shock pulse	0.1 m/s	—	—	0.2 m/s

<sup>1)</sup> Tolerance applicable for the determination of intrinsic error.

<sup>2)</sup> Tolerance applicable in general.

### 3.2.5 Required rating data

The nominal values or rated ranges for the quantities listed in Table I are required rating data.

Table I indicates further:

- which value is to serve as reference and which tolerances apply thereto, depending on the intention for which reference conditions are established;
- which rating may be assumed to constitute rated conditions, in the absence of an explicit statement.

Rated conditions as listed in Table I are required ratings.

### 3.2.6 Valeurs caractéristiques facultatives

Les grandeurs d'influence supplémentaires énumérées au tableau II peuvent présenter une importance du point de vue fonctionnel dans des cas exceptionnels d'environnement ou quand une alimentation est particulièrement sensible. Les valeurs de référence et les valeurs caractéristiques recommandées dans ce cas sont données au tableau II. Elles constituent des valeurs caractéristiques facultatives.

### 3.2.7 Valeurs extrêmes des grandeurs d'influence

Si des valeurs extrêmes sont indiquées pour les grandeurs d'influence dans les tableaux I et II, les performances qui ne sont plus respectées doivent être spécifiées.

### 3.2.8 Performances

Le tableau III donne une synthèse des grandeurs. En spécifiant les performances d'une alimentation stabilisée, une distinction est faite entre les caractéristiques impératives et les autres qui sont simplement recommandées; les indications impératives sont en caractère *italique* dans le tableau III.

## 3.3 Caractéristiques physiques

### 3.3.1 Dimensions

#### 3.3.2 Dimensions hors tout

Les dimensions hors tout doivent comprendre toutes les parties attenantes au générateur et qui sont nécessaires à son fonctionnement, comme les boutons de réglage, les bornes, les traversées isolées, les palettes, etc., en tenant compte d'un rayon de courbure minimal des conducteurs d'alimentation.

#### 3.3.3 Ordre des dimensions

Les dimensions devraient être énumérées dans l'ordre suivant: hauteur  $\times$  largeur  $\times$  profondeur.

#### 3.3.4 Hauteur

La hauteur est la dimension hors tout dans le sens vertical d'usage normal.

#### 3.3.5 Largeur

La largeur est la dimension horizontale hors tout parallèle à la surface qui doit être accessible pendant le fonctionnement ou pour le réglage.

#### 3.3.6 Profondeur

La profondeur est la dimension horizontale hors tout perpendiculaire à la surface décrite par la hauteur et la largeur.

#### 3.3.7 Profondeur interne

Dans le cas d'alimentations stabilisées montées sur châssis en tiroirs, une dimension supplémentaire est demandée: la « profondeur interne », qui est une dimension dans la même direction que la profondeur, mais qui est mesurée à partir de la surface d'appui.

### 3.2.6 *Optional rating data*

The additional influence quantities listed in Table II may be of functional importance in unusual environments or when a power supply is particularly susceptible to them. The reference values and ratings recommended for this case are given in Table II. They constitute optional rating data.

### 3.2.7 *Limit influence ratings*

If limiting ranges of value are indicated for influence quantities in Tables I and II, those performance ratings that are no longer met must be specified.

### 3.2.8 *Performance ratings*

Table III gives a summary of quantities. In specifying the performance of a power supply, a distinction is made between mandatory performance ratings and others where performance ratings are merely recommended; mandatory indications are in *italic* type in Table III.

## 3.3 *Physical characteristics*

### 3.3.1 *Dimensions*

#### 3.3.2 *Overall dimensions*

Overall dimensions shall include all parts that are attached to the power supply and are required for its operation such as control knobs, terminals, bushings, feet, etc., including minimum bend radius of source cords.

#### 3.3.3 *Order of dimensions*

Dimensions should be listed in the following order; height  $\times$  width  $\times$  depth.

#### 3.3.4 *Height*

Height is the overall dimension in the vertical direction of normal usage.

#### 3.3.5 *Width*

Width is the overall horizontal dimension parallel to the surface which is intended to be accessible during operation or for setting.

#### 3.3.6 *Depth*

Depth is the overall horizontal dimension perpendicular to the plane described by height and width.

#### 3.3.7 *Internal depth*

In the case of rack-mounted power supplies, an additional dimension is required, "internal depth" which is that dimension in the same direction as depth, but measured from the mounting surface.

TABLEAU III

*Performances*

Points	Grandeur spécifiée	Données spécifiées	Conditions applicables	Référence	
				Essai	Définition
1.	Grandeurs se rapportant à la source d'alimentation				
1.1	Courant d'appel	Valeur instantanée maximale; durée approximative de la période transitoire	Conditions caractéristiques; chute maximale instantanée de la tension de source inférieure à 10% de la valeur de crête nominale	4.4.5	2.10 <sup>1)</sup>
1.2	Courant nominal de source	Valeur efficace indicative en courant alternatif — Valeur moyenne indicative en courant continu	Conditions caractéristiques	4.4.3	
1.3	Rendement	Rendement unitaire ou global; valeur indicative	Conditions de référence et moyenne arithmétique des limites du domaine de fonctionnement garanti	4.4.3	2.13 <sup>1)</sup>
1.4	Facteur de puissance	Valeur indicative	—	4.4.3	2.9
1.5	Résidu harmonique relatif du courant de source	Valeur maximale en pourcentage	Conditions caractéristiques; résidu harmonique relatif de la source de tension inférieure à 5%	4.4.3	2.3.2
1.6	Ondulation sur une source de courant continu	Valeur efficace maximale ou valeur crête à crête	Conditions caractéristiques — Ondulation superposée sur la source de tension inférieure à 3% pour valeurs efficaces ou 10% pour valeurs crête à crête	4.1.2 4.4.3	4.7 <sup>1)</sup>
1.7	Puissance d'entrée à vide	Valeur maximale	Conditions caractéristiques	4.4.3	

(Pour les notes, voir page 30)

(Suite du tableau page 21)

TABLE III

## Performance ratings

Item	Specified quantity	Specified data	Applicable conditions	Reference	
				Test	Definition
1.	Quantities related to source				
1.1	Inrush current	Maximum instantaneous value, approximate duration of transient	Rated conditions, maximum instantaneous peak source voltage drop less than 10% of rated peak value	4.4.5	2.10 <sup>1)</sup>
1.2	Rated source current	Typical r.m.s. values for a.c.—Typical mean value for d.c.	Rated conditions	4.4.3	
1.3	Efficiency	Unit or system efficiency, typical value	Reference conditions and at arithmetic mean of control range limits	4.4.3	2.13 <sup>4)</sup>
1.4	Power factor	Typical value	—	4.4.3	2.9
1.5	Relative harmonic content of source current	Maximum percentage value	Rated conditions, relative harmonic content of source voltage less than 5%	4.4.3	2.3.2
1.6	Ripple on d.c. source current	Maximum r.m.s. value or peak-to-peak value	Rated conditions, superimposed ripple on source voltage less than 3% r.m.s. or 10% peak-to-peak respectively	4.1.2 4.4.3	4.7 <sup>1)</sup>
1.7	Input power at no load	Maximum value	Rated conditions	4.4.3	

(For notes, see page 31)

(Table continued on page 21)

TABLEAU III (suite)

Points	Grandeur spécifiée	Données spécifiées	Conditions applicables	Références	
				Essai	Définition
2.	Grandeurs se rapportant aux conditions de régime établi (grandeurs de sortie)				
2.1	<i>Ecart dû à la charge</i> <sup>2)</sup>	Valeur maximale, exprimée en pourcentage de la grandeur de sortie stabilisée et/ou en valeur absolue	Conditions caractéristiques	4.3.9.5 Sect. 1 <sup>2)</sup>	4.4 <sup>1)</sup>
2.2	<i>Ecart dû à la tension de source</i> <sup>2)</sup>			4.3.9.5 Sect. 2 <sup>2)</sup>	4.4 <sup>2)</sup>
2.3	<i>Ecart dû à la fréquence de source</i>			4.3.9.5 Sect. 2 et 12 <sup>2)</sup>	4.4 <sup>3)</sup>
2.4	<i>Ecart dû à la température</i> <sup>2)</sup> 2)			4.3.9.5 Sect. 6 <sup>2)</sup>	4.4 <sup>2)</sup>
2.5	<i>Coefficient de température</i> <sup>2)</sup> 2)			4.3.9.5 Sect. 6 <sup>2)</sup>	4.6 <sup>2)</sup>
2.6	Ecart individuels divers			4.3.9.5 Sect. 9 <sup>2)</sup>	4.4 <sup>1)</sup>
2.7	Effets cumulés			4.3.9.5 Sect. 10 <sup>2)</sup>	4.4.3 <sup>1)</sup>
2.8	<i>Ecart global</i> <sup>2)</sup>			4.3.9.5 Sect. 11 <sup>2)</sup>	4.10 <sup>1)</sup>
2.9	<i>Pièce de tolérance globale</i> <sup>2)</sup>			4.3.9.5	4.12 <sup>2)</sup>
2.10	<i>Résidu harmonique</i>	Valeur efficace maximale et/ou valeur crête à crête	Conditions caractéristiques; type de charge Gamme de fréquences; 0,01 pu de fréquence nominale à 10 MHz	4.4.4	2.3.1

(Pour les notes, voir page 30)

(Suite du tableau page 22)

TABLE III (continued)

Item	Specified quantity	Specified data	Applicable conditions	Reference	
				Test	Definition
2.	Quantities related to steady-state conditions (output quantities)				
2.1	Load effect <sup>a)</sup>	Maximum value, expressed as percentage of the stabilized output quantity and/or as absolute value	Rated conditions	4.3.9.5 Sect. 1 <sup>b)</sup>	4.4 <sup>c)</sup>
2.2	Source voltage effect <sup>b)</sup>			4.3.9.5 Sect. 2 <sup>b)</sup>	4.4 <sup>c)</sup>
2.3	Source frequency effect			4.3.9.5 Sect. 2 and 12 <sup>b)</sup>	4.4 <sup>c)</sup>
2.4	Temperature effect <sup>a) d)</sup>			4.3.9.5 Sect. 6 <sup>b)</sup>	4.4 <sup>c)</sup>
2.5	Temperature coefficient <sup>a) b)</sup>			4.3.9.5 Sect. 6 <sup>b)</sup>	4.6 <sup>d)</sup>
2.6	Other individual effects			4.3.9.5 Sect. 9 <sup>b)</sup>	4.4 <sup>c)</sup>
2.7	Combined effects			4.3.9.5 Sect. 10 <sup>b)</sup>	4.4.3 <sup>d)</sup>
2.8	Total effect <sup>b)</sup>			4.3.9.5 Sect. 11 <sup>b)</sup>	4.10 <sup>d)</sup>
2.9	Tolerances band <sup>b)</sup>			4.3.9.5	4.12 <sup>d)</sup>
2.10	Harmonic content			Maximum r.m.s. and/or peak-to-peak value	Rated conditions, kind of load Frequency range: 0.01 pu of rated frequency to 10 MHz

(For notes, see page 31)

(Table continued on page 23)

TABLEAU III (suite)

Points	Grandeur spécifiée	Données spécifiées	Conditions applicables	Référence			
				Essai	Définition		
2.11	Résidu en courant continu	Valeur maximale	Conditions caractéristiques, conditions de référence pour déséquilibre de charge	4.4.4	2.3		
2.12	Déséquilibre de tension (sortie polyphasée)	Valeur et déphasage de chaque tension de phase ou valeurs des composantes asymétriques		4.3.9.2	2.2		
2.13	Modulation (tension ou fréquence périodique)	Valeur maximale et limite supérieure de fréquence	Conditions de référence, gamme de fréquences considérée: 0 à fréquence nominale	4.3.10	2.3.4 2.3.5		
2.14	Effet de rétablissement <sup>b)</sup>	Valeur maximale, grandeur d'influence variable	Conditions caractéristiques	Sect. 8 <sup>a)</sup>	4.9 <sup>d)</sup>		
2.15	Durée de rétablissement <sup>b)</sup>			Sect. 8 <sup>a)</sup>	4.13 <sup>d)</sup>		
2.16	Caractéristique en charge				4.18 <sup>d)</sup>		
3.	Grandeurs relatives aux régimes dynamiques (ou transitoires)						
3.1	Amplitude maximale de dépassement	Valeur maximale; grandeur réglée par échelons; amplitude et sens de l'échelon	Conditions caractéristiques; gamme de fréquences considérée: 0 à 10 MHz. Durée transitoire de rétablissement totale	4.3.23 Sect. 9 <sup>a)</sup>	5.2.1 <sup>d)</sup>		
3.1.1	Amplitude maximale de dépression						
3.2	Gradient maximal de la grandeur de sortie	Valeur maximale; grandeur réglée par échelons; amplitude et sens de l'échelon; largeur de la plage de rétablissement, à moins que celle-ci ne soit égale à la plage des écarts correspondants ou à moins que la plage des écarts globaux ou la plage de tolérance globale ne serve de plage de rétablissement	Conditions caractéristiques	4.3.21 4.3.22	5.4 <sup>e)</sup>		
3.3	Retard transitoire			4.3.4	5.5.1.1 <sup>d)</sup>		
3.4	Durée transitoire de rétablissement			4.3.21 4.3.12	5.5.1.2 <sup>d)</sup>		
3.5	Durée de rétablissement					4.3.19 4.3.12	5.5.1 <sup>d)</sup>

(Pour les notes, voir page 30)

(Suite du tableau page 24)

TABLE III (continued)

Item	Specified quantity	Specified data	Applicable conditions	Reference			
				Test	Definition		
2.11	D.C. content	Maximum value	Rated conditions, reference conditions for load unbalance	4.1.1	2.3		
2.12	Voltage unbalance (polyphase output)	Value and phase shift of each phase voltage or values of symmetrical components		4.3.9.2	2.2		
2.13	Modulation (periodic voltage or frequency)	Maximum value and upper frequency limit	Reference conditions, considered frequency range: 0 to rated frequency	4.3.10	2.3.4 2.3.5		
2.14	<i>Settling effect</i> <sup>2)</sup>	Maximum value, influence quantity subjected to change	Rated conditions	Sect. 8 <sup>6)</sup>	4.9 <sup>2)</sup>		
2.15	<i>Settling time</i> <sup>2)</sup>			Sect. 8 <sup>6)</sup>	4.13 <sup>2)</sup>		
2.16	Load characteristic				4.18 <sup>2)</sup>		
3.	<b>Quantities related to dynamic conditions (or transients)</b>						
3.1	<i>Maximum overshoot amplitude</i>	Maximum value, quantity subjected to step change; magnitude and direction of step change	Rated conditions, considered frequency range: 0 to 10 MHz. Total transient recovery time	4.3.23 Sect. 9 <sup>6)</sup>	5.2.1 <sup>2)</sup>		
3.1.1	Maximum undershoot amplitude						
3.2	Maximum output rate of change	Maximum value; quantity subjected to step change; magnitude and direction of step change; width of recovery band, unless equal to corresponding effect band or unless the total effect band or tolerance band serves as recovery band	Rated conditions	4.3.21 4.3.22	5.4 <sup>2)</sup>		
3.3	Transient delay time			4.3.4	5.5.1.1 <sup>2)</sup>		
3.4	Transient recovery time			4.3.21 4.3.12	5.5.1.2 <sup>2)</sup>		
3.5	<i>Recovery time</i>					4.3.19 4.3.12	5.5.1 <sup>2)</sup>

(For notes, see page 31)

(Table continued on page 25)

TABLEAU III (suite)

Points	Grandeur spécifiée	Données spécifiques	Conditions applicables	Référence	
				Essai	Définition
3.6	Durée initiale de mise en service	Valeur maximale	Conditions de référence	4.3.19	5.3.2 <sup>9)</sup>
3.7	Durée de rétablissement à la mise en service	Valeur maximale	Conditions de référence	4.3.19	5.3.3 <sup>9)</sup>
3.8	Durée de réponse à la mise hors service	Valeur maximale	Conditions de référence; fin de «tombée» à 1% de la valeur caractéristique maximale	4.3.19	5.5.4 <sup>9)</sup>
3.9	Dépassement de mise sous tension (hors tension)	Valeur maximale	Conditions de référence	4.3.19	5.2.2 <sup>9)</sup>
3.10	Durée de mise en service				4.13.1 <sup>9)</sup>
3.11	Durée d'échauffement prévisible			4.3.2	4.13.2 <sup>9)</sup>
3.12	Impédance de sortie	Valeur indicative en fonction de la fréquence		4.3.12 Sect. 5 <sup>9)</sup>	5.6 <sup>11)</sup>
4.	<b>Grandeurs relatives à la commande</b>				
4.1	Domaine de fonctionnement	Valeur maximale pour la limite supérieure et valeur minimale pour la limite inférieure de la grandeur de sortie stabilisée	Conditions extrêmes le cas échéant; sinon conditions caractéristiques	Sect. 18 <sup>9)</sup>	4.14 <sup>12)</sup>
4.2	Domaine de fonctionnement garanti	Valeur minimale pour la limite supérieure et valeur maximale pour la limite inférieure de la grandeur de sortie stabilisée	Conditions caractéristiques	Sect. 18 <sup>9)</sup>	4.14.1 <sup>12)</sup>

(Pour les notes, voir page 30)

(Suite du tableau page 26)

TABLE III (continued)

Item	Specified quantity	Specified data	Applicable conditions	Reference		
				Test	Definition	
3.6	Turn-on delay time	Maximum value	Reference conditions	4.3.19	5.5.2 <sup>1)</sup>	
3.7	Turn-on recovery time	Maximum value	Reference conditions	4.3.19	5.5.3 <sup>1)</sup>	
3.8	Turn-off decay time	Maximum value	Reference conditions; end of decay at 1% of maximum rated value	4.3.19	5.5.4 <sup>1)</sup>	
3.9	Turn-on (turn-off) over- shoot	Maximum value	Reference conditions	4.3.19	5.2.2 <sup>1)</sup>	
3.10	Start-up time				4.13.1 <sup>1)</sup>	
3.11	Warm-up time				4.3.2	4.13.2 <sup>1)</sup>
3.12	Output impedance				4.3.12 Sect. 5 <sup>1)</sup>	5.6 <sup>1)</sup>
4.	Quantities related to control					
4.1	Setting range	Maximum value for upper limit and mini- mum value for lower limit of stabilized out- put quantity	Limit conditions, if any; otherwise rated con- ditions	Sect. 18 <sup>1)</sup>	4.14 <sup>1)</sup>	
4.2	Control range	Minimum value for upper limit and maxi- mum value for lower limit of stabilized out- put quantity	Rated conditions	Sect. 18 <sup>1)</sup>	4.14.1 <sup>1)</sup>	

(For notes, see page 31)

(Table continued on page 27)

TABLEAU III (suite)

Points	Grandeur spécifiée	Données spécifiées	Conditions applicables	Référence	
				Essai	Définition
4.3	Sensibilité de la consigne (résolution)	Valeur indicative	Conditions de référence; mais tout le domaine de fonctionnement garanti de la grandeur de sortie stabilisée	Sect. 18 <sup>4)</sup> 4.3.20	4.15 <sup>1)</sup>
4.4	Coefficient de consigne				4.15.1 <sup>2)</sup>
4.5	Coefficient de commande	Valeur nominale		Sect. 18 <sup>4)</sup> 4.3.20	4.17 <sup>1)</sup>
4.6	Plage des écarts de commande	Valeurs extrêmes de la grandeur de sortie en fonction de la grandeur de commande		Sect. 18 <sup>4)</sup> 4.3.20	4.17.2 <sup>1)</sup>
4.7	Gradient de programmation	Valeur maximale		Sect. 18 <sup>4)</sup> 4.3.20	4.16 <sup>1)</sup>
4.8	Constante de temps de commande			Sect. 18 <sup>4)</sup> 4.3.20	4.16.1 <sup>1)</sup>
4.9	Erreur hystérétique				4.3.1 <sup>2)</sup>
5.	Grandeurs relatives aux conditions extrêmes				
5.1	Seuil de limitation de courant	Valeur minimale; domaines de fonctionnement le cas échéant	Conditions extrêmes le cas échéant; sinon conditions caractéristiques excepté pour la grandeur de sortie non stabilisée	Sect. 18 <sup>4)</sup> 4.4.2	7.9.1 <sup>1)</sup>
5.2	Seuil de limitation de tension				7.10.1 <sup>2)</sup>
5.3	Valeur maximale de courant limité	Valeur maximale; domaine de fonctionnement le cas échéant; durée maximale de fonctionnement si ce maximum existe	Conditions extrêmes le cas échéant; sinon conditions caractéristiques excepté pour tout le domaine de fonctionnement de la grandeur de sortie stabilisée	Sect. 16 <sup>4)</sup> 4.4.2	7.9.2 <sup>1)</sup>
5.4	Courant de court-circuit			Sect. 16 <sup>4)</sup> 4.4.2	7.9.3 <sup>1)</sup>
5.5	Tension de sortie à vide				7.10.2 <sup>2)</sup>

(Pour les notes, voir page 30)

(Suite du tableau page 28)

TABLE III (continued)

Item	Specified quantity	Specified data	Applicable conditions	Reference	
				Test	Definition
4.3	Discontinuous control (resolution)	Typical value	Reference conditions but whole control range of stabilized output quantity	Sect. 18 <sup>6)</sup> 4.3.20	4.15 <sup>1)</sup>
4.4	Incremental control coefficient				4.15.1 <sup>2)</sup>
4.5	Control coefficient	Nominal value		Sect. 18 <sup>6)</sup> 4.3.20	4.17 <sup>3)</sup>
4.6	Control deviation band	Upper and lower limit values of the output quantity as a function of the control quantity		Sect. 18 <sup>6)</sup> 4.3.20	4.17.2 <sup>4)</sup>
4.7	Control rate	Maximum value		Sect. 18 <sup>6)</sup> 4.3.20	4.16 <sup>3)</sup>
4.8	Control time constant			Sect. 18 <sup>6)</sup> 4.3.20	4.16.1 <sup>3)</sup>
4.9	Intrinsic error				4.3.1 <sup>1)</sup>
5.	Quantities related to fault conditions				
5.1	Current limiting threshold	Minimum value; setting range, if any	Limit conditions, if any; otherwise rated conditions except for the unstabilized output quantity	Sect. 18 <sup>6)</sup> 4.4.2	7.9.1 <sup>1)</sup>
5.2	Voltage limiting threshold				7.10.1 <sup>4)</sup>
5.3	Maximum limited current	Maximum value; setting range, if any; maximum duration of operation, if other than infinite	Limit conditions, if any; otherwise rated conditions except for the whole setting range for the stabilized output quantity	Sect. 16 <sup>6)</sup> 4.4.2	7.9.2 <sup>1)</sup>
5.4	Short-circuit current			Sect. 16 <sup>6)</sup> 4.4.2	7.9.3 <sup>3)</sup>
5.5	Open-circuit voltage				7.10.2 <sup>3)</sup>

(For notes, see page 31)

(Table continued on page 29)

TABLEAU III (suite)

Points	Grandeur spécifiée	Données spécifiées	Conditions applicables	Références	
				Essai	Définition
5.6	Aire de transition	Position et portée de la plage élargie des écarts dus à la charge, ou de la plage de conformité globale	Conditions caractéristiques	Sect. 16 <sup>4)</sup>	2.5 <sup>1)</sup>
5.7	Protection contre les surcharges	Dispositif de protection; réarmement; valeur indicative de seuil de déclenchement; Domaine de fonctionnement; marge de déclenchement; temporisation; dépassement; durée maximale du fonctionnement	Conditions extrêmes le cas échéant; sinon conditions caractéristiques excepté pour la grandeur de sortie non stabilisée	Sect. 16 <sup>4)</sup>	7.3 <sup>1)</sup>
5.8	Protection contre les surtensions			Sect. 15 <sup>4)</sup>	7.4 <sup>1)</sup>
5.9	Protection contre les retours de puissance	Durée et valeur maximale de la puissance inverse aux bornes de sortie	Conditions caractéristiques et repos		7.6 <sup>1)</sup>
5.	Grandeurs diverses				
5.1	Tension d'isolement	Valeur maximale; bornes considérées	Conditions caractéristiques	4.4.7	3.6 <sup>1)</sup>
5.2	Résistance d'isolement	Valeur minimale; bornes considérées; tension d'essai	À repos	4.4.6	3.5 <sup>1)</sup>
5.3	Tension d'essai diélectrique (essai d'isolement)	Valeur maximale efficace et durée de l'essai; bornes considérées		4.4.6	3.5.1 <sup>1)</sup>
5.4	Capacité de transfert	Valeur maximale; bornes considérées		4.4.8	3.4.1 <sup>1)</sup>
5.5	Capacité par rapport à la masse			4.4.3 Sect. 14 <sup>4)</sup>	3.4 <sup>1)</sup>
5.6	Sortie en mode court-circuit (courant de fuite)	Valeur maximale; bornes considérées	Conditions de référence	Sect. 15 <sup>4)</sup>	3.7 <sup>1)</sup>

(Pour les notes, voir page 30)

(Suite des tableaux page 30)

TABLE III (continued)

Item	Specified quantity	Specified data	Applicable conditions	Reference	
				Test	Definition
5.6	Cross-over area	Position and size of the widened lead effect band or tolerance band	Rated conditions	Sect. 16 <sup>9)</sup>	2.5 <sup>4)</sup>
5.7	Over-current protection	Protective device; re-set typical value for tripping threshold  Setting range; tripping margin; tripping delay; overshoot; maximum duration of overshoot	Limit conditions, if any; otherwise rated conditions except for the unstabilized output quantity	Sect. 16 <sup>9)</sup>	7.3 <sup>4)</sup>
5.8	Over-voltage protection			Sect. 16 <sup>9)</sup>	7.4 <sup>4)</sup>
5.9	Reverse power protection	Maximum value and duration of reversed power at output terminals	Rated conditions and non-energized condition		7.6 <sup>4)</sup>
6.	Miscellaneous				
6.1	Insulation voltage	Maximum value; terminals considered	Rated conditions	4.4.7	3.6 <sup>1)</sup>
6.2	Insulation resistance	Minimum value; terminals considered; test voltage	Non-energized condition	4.4.6	3.5 <sup>1)</sup>
6.3	Insulation test voltage	R.M.S. value; duration terminals considered		4.4.6	3.5.1 <sup>1)</sup>
6.4	Capacitance to source	Maximum value; terminals considered		4.4.8	3.4.1 <sup>1)</sup>
6.5	Capacitance to frame			4.4.8 Sect. 14 <sup>9)</sup>	3.4 <sup>1)</sup>
6.6	Common mode current	Maximum value; terminals considered	Reference conditions	Sect. 15 <sup>9)</sup>	3.7 <sup>1)</sup>

(For notes, see page 31)

(Table continued on page 31)

TABLEAU III (suite)

Points	Grandeur spécifiée	Données spécifiées	Conditions applicables	Référence	
				Essai	Définition
6.7	Bruit audible	Niveau de pression acoustique selon courbe de pondération A (Publication 651 de la CIEI); valeur maximum; emplacement du microphone	Conditions caractéristiques	Sect. 17 <sup>6)</sup> 4.4.9	—
6.8	Emission de perturbations radioélectriques	A l'étude	A l'étude	5.2	—
6.9	Température de l'agent de refroidissement	Typo et agent de refroidissement	Conditions caractéristiques		3.2 <sup>7)</sup>
6.10	Protection de l'enveloppe	Degré		Publ. CIEI 529	
6.11	Protection contre le choc électrique	Classe		Publ. CIEI 348	

<sup>4)</sup> Paragraphes de la Publication 478-1 de la CIEI.

<sup>5)</sup> Impératif seulement si l'écart global et/ou la plage de tolérance globale ne sont pas spécifiés.

<sup>6)</sup> Une spécification est requise uniquement pour le point 2.4 ou 2.5.

<sup>7)</sup> Impératif seulement si l'écart dû à la charge, l'écart dû à la tension de source et soit l'écart dû à la température, soit le coefficient de température ne sont pas spécifiés. Un seul des deux points 2.8 ou 2.9 est requis.

<sup>8)</sup> Impératif seulement si l'effet de réajustement n'est pas inclus dans les écarts individuels ou dans la modulation.

<sup>9)</sup> Sections de la Publication 478-4 de la CIEI.

### 3.3.8 Dimensions d'espace libre

Si un espace libre est demandé pour le bon fonctionnement du générateur, les dimensions des espaces supplémentaires sont énumérées dans le même ordre que les dimensions hors tout pour chaque surface principale de limitation du générateur.

### 3.3.9 Masse

Inscrire la masse totale comprenant toutes les parties attenantes au générateur pendant le fonctionnement normal. Dans le cas d'éléments remplis de fluide, la masse de ce fluide est comprise.

### 3.3.10 Position de montage

Si cette position n'est pas évidente d'après la construction, et s'il est demandé que le générateur soit monté d'une manière particulière, une flèche pointant vers le haut est marquée sur une surface verticale.

TABLE III (continued)

Item	Specified quantity	Specified data	Applicable conditions	Reference	
				Test	Definition
6.7	Audible noise	A-weighted sound level (IEC Publication 651), maximum value, location of microphone	Rated conditions	Sect. 17 <sup>*)</sup> 4.6.9	
6.8	Electromagnetic interference emanation	Under consideration	Under consideration	5.2	—
6.9	Coating medium temperature	Kind, coating medium	Rated conditions		3.2 <sup>*)</sup>
6.10	Protection of enclosure	Degree		IEC Publ. 529	
6.11	Protection against electrical shock	Class		IEC Publ. 348	

<sup>\*)</sup> Sub-clauses of IEC Publication 478-1.

<sup>\*)</sup> Mandatory only if total effect and/or tolerance band are not specified.

<sup>\*)</sup> A specification is required for only one of Items 2.4 and 2.5.

<sup>\*)</sup> Mandatory only if load effect, source voltage effect, and either temperature effect or temperature coefficient are not specified. Only one of Items 2.8 and 2.9 is required.

<sup>\*)</sup> Mandatory only if the settling effect is not included in the individual effects or modulation.

<sup>\*)</sup> Sections of IEC Publication 478-4.

### 3.3.8 Clearance dimensions

If clearance is required for proper operation of the power supply, the dimensions of the extra spaces to be available shall be listed in the same order as the overall dimensions for each main limiting surface of the power supply.

### 3.3.9 Mass

List the total mass including all parts attached to the power supply during normal operation. In the case of fluid-filled units, this includes the fluid.

### 3.3.10 Mounting position

If this position is not obvious from the construction and if it is required that the power supply be mounted in a specified manner, an arrow pointing "up" shall be marked on a vertical surface.

#### 4. Essais autres que ceux concernant les perturbations radioélectriques

##### *Méthodes de mesure*

Les méthodes de mesure sont destinées à obtenir les caractéristiques de l'appareillage correspondant aux feuilles de caractéristiques, conformément à l'article 3, et de les vérifier, particulièrement dans le cas de mesures arbitraires.

*Note.* — D'autres normes, dont les Publications 146 et 146A de la CIEI, s'appliquent à l'appareillage destiné à des applications particulières.

Pour les méthodes générales d'essai, se référer à la Publication 475-4 de la CIEI.

##### 4.1 Sources

La source d'énergie doit fournir une tension variable et, si nécessaire, être également de fréquence variable. Une valeur limite d'impédance interne ne doit pas être dépassée pour les mesures dynamiques. Cela s'applique également aux mesures du courant d'appel. Le courant d'appel et le courant d'alimentation dus à l'essai de court-circuit ne doivent pas provoquer une chute de tension instantanée supérieure à 10 %.

Des chutes de tension de courte durée provoquées par des condensateurs aux bornes d'entrée ne sont normalement pas prises en considération.

Lorsque l'on détermine les écarts d'influence, l'impédance interne de la source doit être choisie assez faible pour que, pendant les mesures des écarts individuels d'influence (par exemple variations de charge), l'influence de la variation de la tension d'entrée soit maintenue si faible qu'elle représente moins de 10 % de l'écart individuel.

*Note.* — Les caractéristiques particulières d'alimentation susceptibles de provoquer l'instabilité du système cumulé devraient être identifiées.

##### 4.1.1 Tension d'alimentation en courant alternatif

Le résidu harmonique de la tension d'alimentation en courant alternatif ne doit pas être supérieur à la valeur spécifiée à l'article 3.

##### 4.1.2 Tension d'alimentation en courant continu

Les composantes relatives au courant alternatif (déviations périodique et aléatoire) de la tension d'alimentation en courant continu ne doivent pas dépasser la valeur indiquée à l'article 3.

##### 4.2 Appareil de mesure, prescriptions

##### 4.2.1 Appareil de mesure pour les grandeurs d'influence

L'appareil destiné à mesurer les grandeurs d'influence doit avoir une erreur de mesure tellement faible que, considérée ensemble avec les plages des grandeurs d'influence indiquées aux tableaux I et II de l'article 3, elles restent maintenues.

##### 4.2.2 Appareil de mesure pour la grandeur de sortie stabilisée

##### 4.2.2.1 Appareil de mesure pour la valeur de la grandeur de sortie stabilisée

L'appareil destiné à mesurer les grandeurs de sortie stabilisées doit posséder des limites d'erreur inférieures à 10 % de l'étendue de la plage de tolérance. Lorsqu'une alimentation a une plage de tolérance admissible de  $\pm e\%$  et que le fournisseur utilise un appareil de mesure pour la contrôler avec une limite d'erreur de  $\pm n\%$ , rapportée à la lecture à pleine échelle, l'écart de l'appareil à l'essai doit rester dans les limites suivantes:

$$\pm \left( e - n \cdot \frac{\text{valeur conventionnelle}}{\text{valeur mesurée}} \right) \%$$

#### 4. Tests other than radio-frequency interference (R.F.I.)

##### *Measurement procedures*

The measurement procedures are designed to obtain the characteristics of the equipment for the data sheet in accordance with Clause 3, and to verify them particularly in the case of arbitrary measurements.

*Note.* — Other standards apply to equipment designed for specific applications. These include, but are not limited to, IEC Publications 146 and 146A.

For general test procedures, refer to IEC Publication 478-4.

#### 4.1 Sources

The power source shall deliver an adjustable voltage and, if necessary, also be variable in frequency. A limiting value of internal impedance shall not be exceeded for dynamic measurements. This also applies to the measurement of the inrush current. The inrush current and the source current due to the short-circuit test shall not cause an instantaneous voltage drop of greater than 10% to occur.

Voltage drops of short duration caused by capacitors at the input are normally not taken into consideration.

When determining output effects, the internal impedance of the source should be selected so small that during measurements of individual output effects (e.g. load changes) the influence of the input voltage change is maintained so small that it amounts to less than 10% of the individual output effect.

*Note.* — Special source characteristics which may cause instability of the combined system should be identified.

##### 4.1.1 A.C. source voltage

The harmonic content of the a.c. source voltage shall not exceed the value specified in Clause 3.

##### 4.1.2 D.C. source voltage

The relative a.c. components (periodic and random deviation) of the d.c. source voltage shall not exceed the value indicated in Clause 3.

#### 4.2 Measuring equipment, requirements

##### 4.2.1 Measuring equipment for influence quantities

The equipment for measuring influence quantities should have such a small measurement error that, when taken together with the influence quantity ranges given in Tables I and II of Clause 3, these are maintained.

##### 4.2.2 Measuring equipment for the stabilized output quantity

###### 4.2.2.1 Measuring equipment for the value of the stabilized output quantity

Equipment for measuring stabilized output quantities shall have error limits which are less than 10% of the spread of the tolerance range. When a power supply has a permissible tolerance range of  $\pm e\%$  and the supplier uses a measuring instrument to test it with an error limit of  $\pm n\%$ , referred to the full scale reading, then the deviation of the equipment on test should remain within the limits:

$$\pm \left( e + n \cdot \frac{\text{full scale reading}}{\text{measured value}} \right) \%$$

où l'on suppose que

$$e \geq m \cdot \frac{\text{valeur conventionnelle}}{\text{valeur mesurée}}$$

Lorsqu'un utilisateur contrôle la même alimentation avec un appareil de mesure qui possède une limite d'erreur de  $\pm m\%$ , rapportée à la lecture à la dimension exacte, il n'est pas autorisé à la refuser lorsque l'écart dépasse la limite de  $\pm e\%$  mais reste à l'intérieur des limites suivantes:

$$\pm \left( e + m \cdot \frac{\text{valeur conventionnelle}}{\text{valeur mesurée}} \right) \%$$

#### 4.2.2.2 Appareil de mesure pour l'écart d'influence de la grandeur de sortie stabilisée

En dehors de la mesure de la valeur absolue, on peut avoir recours, par exemple, à une méthode de mesure différentielle pour déterminer la variation de la grandeur de sortie. A cet égard, il doit être possible de déterminer la variation de la grandeur de sortie avec une erreur inférieure à 10% de la plage d'écart d'influence.

#### 4.2.2.3 Appareil de mesure pour d'autres performances

L'appareil de mesure doit avoir une erreur de limite inférieure à 10% de l'écart mesuré.

#### 4.2.2.4 Consommation interne de l'appareil de mesure

La consommation interne de l'appareil de mesure ne doit pas influencer d'une manière significative les valeurs à mesurer. Si nécessaire, la consommation interne doit être prise en considération.

Si une plage du courant de charge allant de 0 au courant nominal est spécifiée pour une alimentation, l'appareil de mesure devra consommer moins de 1% de la valeur nominale du courant de charge.

#### 4.2.2.5 Comportement du matériel de mesure en fonction de la durée

La caractéristique d'affaiblissement (réponse harmonique) du matériel de mesure doit être telle que la spécification contenue dans les feuilles de caractéristiques pour les variations dynamiques puisse être mesurée avec précision (fréquence de coupure supérieure et inférieure).

### 4.3 Mesures et méthodes de mesure

#### 4.3.1 Conditions générales

Pendant les mesures, il convient d'observer les conditions de référence indiquées dans les feuilles de caractéristiques conformément à l'article 3, les conditions nominales ou les conditions limites de fonctionnement dans lesquelles s'appliquent les caractéristiques de fonctionnement.

Les exemples indiqués s'appliquent aux alimentations à tension de sortie stabilisée. Dans le cas d'alimentations à courant de sortie stabilisé, les mêmes données sont applicables.

Dans les tableaux figurant aux pages suivantes, il est proposé un grand nombre d'emplacements de mesure afin d'obtenir les données destinées aux feuilles de caractéristiques. Il suffira en général de choisir certains de ces emplacements. Les emplacements marqués d'un « 0 » sont plus spécialement qualifiés pour les essais de type, ceux marqués du signe « + » conviennent aux essais de routine. L'application de ces emplacements de mesure peut faire l'objet d'autres normes de la CEM.

whereby it is assumed that

$$e > n \cdot \frac{\text{full scale reading}}{\text{measured value}}$$

When a user tests the same power supply with a measuring instrument which has an error limit of  $\pm m\%$ , referred to the full scale reading, he is not permitted to reject it when the deviation exceeds the limit of  $\pm e\%$ , but remains within the limits of

$$+ (e + n \cdot \frac{\text{full scale reading}}{\text{measured value}}) \%$$

#### 4.2.2.2 *Measuring equipment for the output effect of the stabilized output quantity*

Apart from the measurement of the absolute value, use can be made, for instance, of a differential measuring procedure to determine the change of the output quantity. In this connection, it shall be possible to determine the change of the output quantity with an error of less than 10% of the output effect band.

#### 4.2.2.3 *Measuring equipment for other performance ratings*

The measuring equipment shall have an error limit of less than 10% of the measured effect.

#### 4.2.2.4 *Internal consumption of the measuring equipment*

The internal consumption of the measuring equipment shall not significantly affect the values to be measured. If necessary, the internal consumption shall be taken into consideration.

Should a load current range from 0 to nominal current be specified for a power supply, the measuring equipment shall require less than 1% of the nominal value of load current.

#### 4.2.2.5 *Time behaviour of the measuring equipment*

The attenuation characteristic (frequency response) of the measuring equipment shall be such that the specification contained in the data sheet for dynamic variations can be accurately measured (upper and lower cut-off frequency).

### 4.3 *Measurements and measurement procedures*

#### 4.3.1 *General conditions*

During the measurements, the reference conditions quoted in the data sheet in accordance with Clause 3, the rated conditions or limit conditions of operation under which the operating characteristics apply, should be observed.

The specific examples apply to power supplies with stabilized output voltage. In the case of power supplies with stabilized output current, the data apply analogously.

In the tables given in the following pages, a larger number of measuring points are proposed to obtain the characteristics for the data sheet. In general it will be sufficient to use a selection of these points. The points characterized with "0" are qualified especially for type tests, those characterized with "+" are suitable for routine tests. The application of these measuring points can be subject to other IEC standards.

Si l'importance de l'alimentation ou la caractéristique en charge font qu'il est impossible d'obtenir l'emplacement d'essai de charge maximale, les essais peuvent être effectués sous d'autres conditions de charge, par calcul ou au moyen d'autres méthodes d'essai, comme convenu entre l'utilisateur et le constructeur.

La charge indiquée dans les tableaux doit couvrir le facteur de puissance spécifié ainsi que d'autres conditions de charge.

#### 4.3.2 Conditions pour le commencement des mesures des valeurs statiques d'entrée et de sortie

Les mesures ne doivent avoir lieu qu'une fois achevée la durée d'échauffement préalable spécifiée. S'il n'est pas spécifié de durée d'échauffement préalable, l'alimentation et le matériel de mesure devront fonctionner pendant une demi-heure dans les conditions de référence, si cela est possible sans occasionner de dommage à l'alimentation.

Les mesures sont effectuées au plus tôt après que le régime établi a été atteint, c'est-à-dire, en règle générale,  $5 t_{cs}$  à  $5 t_{cr} + 10$  s après le réglage de la valeur d'une grandeur d'influence ( $t_G$  = durée de rétablissement).

Si les mesures ne sont pas effectuées immédiatement après l'obtention d'un régime établi, la variation supplémentaire due à l'effet de rétablissement et à la modulation à basse fréquence doit être prise en considération.

#### 4.3.3 Temps de passage pour la mesure des écarts d'influence dynamiques

La durée de commutation pour la charge, la tension d'entrée et les gradations de l'organe de commande doit être inférieure à  $0,1 t_{cs}$ . Le passage doit se faire de façon continue sans dépassement ni bond.

#### 4.3.4 Grandeur de sortie stabilisée

Si l'alimentation offre un choix de réglages de grandeurs de sortie, effectuer la mesure de l'écart dû à la charge à la valeur nominale maximale et recommencer avec la grandeur de sortie stabilisée, réglée à sa valeur nominale minimale. Si la valeur minimale est zéro, effectuer la mesure à 1% de la valeur maximale.

#### 4.3.5 Distorsion de tension (d'intensité de courant) alternative

Les déviations périodiques et aléatoires de la grandeur de sortie stabilisée sont mesurées à l'intérieur de la plage de fréquences spécifiée dans les feuilles de caractéristiques. Les déviations périodiques au-dessous de la fréquence limite inférieure seront enregistrées sous forme de modulation.

#### 4.3.6 Écarts (d'influence)

Les écarts (d'influence) seront mesurés à l'intérieur des plages de grandeurs d'influence spécifiées dans les feuilles de caractéristiques.

Si l'on mesure des écarts d'influence individuels, l'autre grandeur d'influence doit être maintenue stable, de telle façon que leur écart demeure au-dessous de 10% de l'écart d'influence individuel à mesurer.

#### 4.3.7 Température ambiante

Si aucun autre accord n'est intervenu, les mesures sont effectuées à une valeur de référence de la température.

#### 4.3.8 Mesures de la grandeur de sortie stabilisée

Les mesures spécifiées ci-après sont recommandées pour contrôler les caractéristiques des alimentations stabilisées à courant alternatif.

If the size of the power supply or the load characteristics make it impracticable to achieve the maximum loading test point, tests may be made at other load conditions, by calculation or by other test procedures, as agreed upon between user and manufacturer.

Loading as noted in the tables shall include specified power factor (range) as well as other load conditions.

#### 4.3.2 *Conditions for the commencement of measurements of the static input and output values*

Measurements shall take place only after completion of the specified warm-up time. If no warm-up time is specified, the power supply and measuring equipment should be operated for half an hour under the reference conditions, if this is possible without damage to the power supply.

Measurements shall be made at the earliest after attainment of a steady state, i.e., as a rule  $5 t_G$  to  $5 t_G + 10$  s after the setting of an influence quantity ( $t_G$  = recovery time).

Should the measurements not be carried out immediately after the attainment of a steady state, the additional variation due to the settling effect and low-frequency modulation must be taken into consideration.

#### 4.3.3 *Change-over time for the measurement of dynamic output effects*

The switching time for load, input voltage and control steps shall be less than  $0.1 t_G$ . The change-over shall occur continuously without overshoot or bounce.

#### 4.3.4 *Stabilized output quantity*

If the power supply offers a selection of output settings, carry out the load effect measurement at maximum rated value and repeat with the stabilized output quantity set to minimum rated value. If the minimum value is zero, conduct the measurement at 1% of maximum value.

#### 4.3.5 *A.C. voltage (current) distortion*

Periodic and random deviations of the stabilized output quantity shall be measured in the frequency range specified in the data sheet. Periodic deviations below the lower limit frequency will be recorded as modulation.

#### 4.3.6 *Output effects*

The output effects shall be measured within the influence quantity bands specified in the data sheet.

Should individual output effects be measured, then the other influence quantity shall be kept so stable that their effect remains below 10% of the individual output effect to be measured.

#### 4.3.7 *Ambient temperature*

Unless otherwise agreed, the measurements are carried out at a reference value of the temperature.

#### 4.3.8 *Measurements of the stabilized output quantity*

The following specified measurements are recommended for monitoring the characteristics of stabilized a.c. power supplies.

4.3.9 *Valeurs statistiques de la grandeur de sortie stabilisée*4.3.9.1 *Appareillage comportant une seule sortie*

Les emplacements d'essai recommandés sont indiqués au tableau IV.

TABLEAU IV

*Emplacements d'essai pour obtenir les valeurs de la grandeur de sortie stabilisée*

Charge	Tension d'alimentation		
	Minimale	Valeur nominale	Maximale
Minimale	0	+	0
Moyenne	0		0
Maximale	0	+	0

4.3.9.2 *Appareillage comportant plus d'une sortie*

Si une alimentation comporte plus d'une sortie et que l'on veut déterminer l'écart d'influence, il convient de mesurer simultanément toutes les sorties, d'abord avec une charge minimale puis avec une charge maximale.

4.3.9.3 *Appareillage comportant des sorties réglables*

Pour les emplacements d'essai recommandés, voir le tableau V.

TABLEAU V

*Emplacements d'essai pour obtenir les valeurs de la grandeur de sortie stabilisée*

Grandeur de sortie	Charge	Tension d'alimentation		
		Minimale	Valeur nominale	Maximale
Minimale	Minimale	0	+	0
	Maximale	0	+	0
Maximale	Minimale	0	+	0
	Maximale	0	+	0

### 4.3.9 *Static values of the stabilized output quantity*

#### 4.3.9.1 *Equipment having only one output*

Recommended test points are indicated in Table IV

TABLE IV

*Test points to obtain values of the stabilized output quantity*

Loading	Source voltage		
	Minimum	Nominal value	Maximum
Minimum	0	-	0
Mean	0		0
Maximum	0	+	0

#### 4.3.9.2 *Equipment with more than one output*

If a power supply has more than one output, when determining the output effect, all outputs should be measured simultaneously, with minimum and then with maximum loading.

#### 4.3.9.3 *Equipment with adjustable outputs*

For recommended test points, see Table V.

TABLE V

*Test points to obtain values of the stabilized output quantity*

Output quantity	Loading	Source voltage		
		Minimum	Nominal value	Maximum
Minimum	Minimum	0	+	0
	Maximum	0	+	0
Maximum	Minimum	0	+	0
	Maximum	0	-	0

## 4.3.9.4 Montage

Mesures directes de la tension et du courant conformément aux figures 1 et 2.

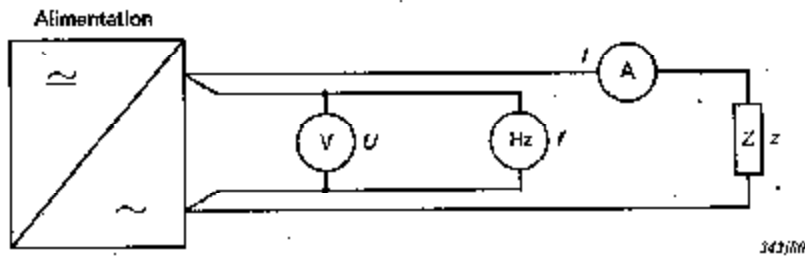


FIG. 1. Montage pour alimentations à tension alternative.

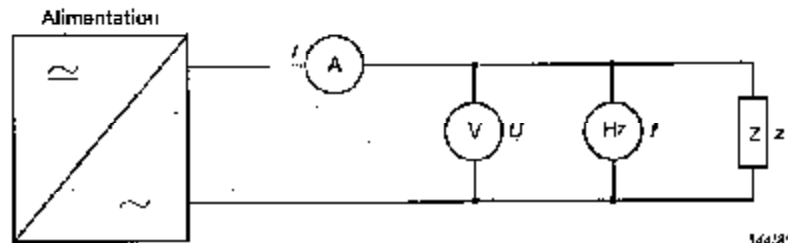


FIG. 2. — Montage pour alimentations à courant alternatif.

Les erreurs de mesure dues à la résistance de contact et à la chute de tension dans les câbles de connexion seront évitées dans les alimentations à tension alternative si des connexions séparées sont établies depuis les bornes de sortie de l'appareillage jusqu'aux dispositifs de charge et de mesure.

Dans le cas d'alimentations à courant alternatif, il convient que le dispositif de mesure soit relié en parallèle au dispositif de charge.

## 4.3.9.5 Ecart d'influence statiques

L'écart d'influence correspondant aux variations de charge et de tension d'entrée peut être calculé à partir des mesures, conformément au paragraphe 4.3.2, en tant que différence maximale des valeurs. Les mesures doivent être effectuées au moyen d'un dispositif de mesure conformément au paragraphe 4.2.2.2.

Il convient de ne mesurer l'écart d'influence provoqué par les variations de fréquence de la tension d'entrée et par les variations de la température ambiante qu'après accord spécial.

## 4.3.10 Modulation de la tension de sortie périodique

L'essai de modulation de la tension de sortie périodique et les limites acceptables feront l'objet d'un accord entre l'utilisateur et le constructeur.

## 4.3.11 Modulation de fréquence périodique

L'essai de modulation de fréquence et les limites acceptables feront l'objet d'un accord entre l'utilisateur et le constructeur.

## 4.3.12 Ecart d'influence dynamiques

Dans le cas de changements brusques de la grandeur d'influence, il convient de mesurer les écarts d'influence dynamiques des valeurs de la grandeur de sortie (voir tableaux VI et VII) conformément aux feuilles de caractéristiques.

4.3.9.4 *Set-up*

Direct measurements of voltage and current according to Figures 1 and 2.

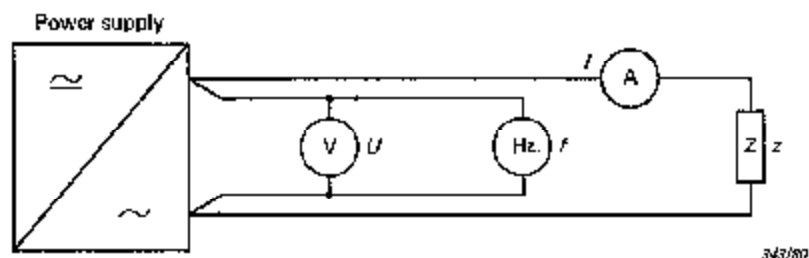


FIG. 1. — Set-up for a.c. *voltage* power supplies.

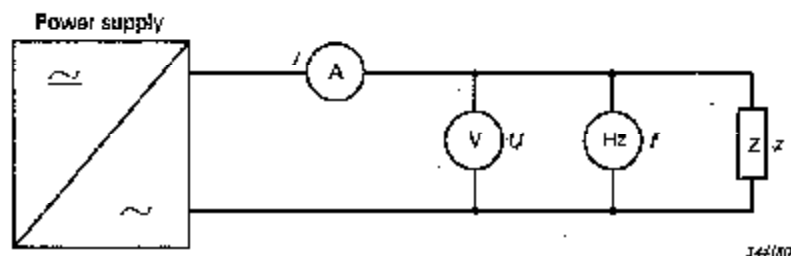


FIG. 2. — Set-up for a.c. *current* power supplies.

Errors in measurement due to contact resistance and voltage drop in connecting cables will be avoided in a.c. *voltage* power supplies if separate connections are made from the output terminals of the equipment to the loading means and to the measuring means.

In the case of a.c. *current* power supplies, the measuring means should be connected in parallel to the loading means.

4.3.9.5 *Static output effects*

The output effect for load and input voltage changes can be calculated from the measurements in accordance with Sub-clause 4.3.2 as the maximum difference of the values. Measurements should be carried out by means of a measuring equipment in accordance with Sub-clause 4.2.2.2.

The output effect caused by frequency changes of the input voltage and by changes of the ambient temperature should only be measured by special agreement.

4.3.10 *Periodic output voltage modulation*

The test for periodic output voltage modulation and acceptable limits will be subject to agreement between user and manufacturer.

4.3.11 *Periodic frequency modulation*

The test for frequency modulation and acceptable limits will be subject to agreement between user and manufacturer.

4.3.12 *Dynamic output effects*

In the case of step changes of the influence quantity, the dynamic output effects of the output values (see Tables VI and VII) should be measured according to the data sheet.

Les écarts d'influence dynamique peuvent résulter de l'application de la tension d'alimentation ou de l'application de la charge. Dans le cas de l'application d'une source d'alimentation en courant alternatif ou de la charge, l'écart d'influence dynamique peut dépendre du moment où débute la transitoire. Dans ce cas, la valeur la plus défavorable peut être déterminée par:

- a) une méthode de commutateur synchrone où la transitoire est amorcée à une valeur d'angle de phase prédéterminée du point de vue de la grandeur d'influence considérée, ou
- b) une méthode statistique qui utilise approximativement 20 commutations à des périodes aléatoires. Avec cette méthode, un degré de précision suffisant pour la plupart des applications est obtenu.

#### 4.3.13 Stabilisation de la valeur de crête

Dans le cas de l'appareillage avec stabilisation de la valeur de crête, les écarts d'influence dynamique sont déterminés par l'allure de la valeur de crête de la grandeur de sortie. (Le moyen le plus facile pour la déterminer consiste à observer la valeur de crête de la valeur redressée à double voie de la grandeur de sortie.)

D'après les figures 5, 6, 7 et 8, pages 48 à 52, les écarts d'influence dynamique sont déterminés à partir de l'allure des valeurs de crête (couplage des points individuels).

La fréquence supérieure de coupure de l'appareil de mesure destiné à enregistrer ces valeurs doit être égale à environ dix fois la fréquence de la grandeur de sortie.

#### 4.3.14 Stabilisations de la valeur moyenne arithmétique

Afin de déterminer les écarts d'influence dynamique dans le cas de l'appareillage monophasé avec stabilisation de la valeur moyenne arithmétique, on doit prendre en considération la somme des valeurs moyennes arithmétiques de chaque demi-alternance de la grandeur de sortie.

D'après les figures 5, 6, 7 et 8, les écarts d'influence dynamique peuvent être déterminés à partir de l'allure des valeurs moyennes arithmétiques (couplage des valeurs individuelles).

La figure 3, page 44, montre un montage pour la détermination des déviations dynamiques de la valeur moyenne arithmétique. Une tension de polarisation à courant continu peut être insérée dans le dispositif de mesure de la grandeur de sortie pour en améliorer la sensibilité.

En ce qui concerne l'appareillage avec sortie polyphasée, il peut être nécessaire de considérer l'allure de la valeur moyenne arithmétique de la tension de sortie redressée polyphasée à double voie.

*Note.* Méthode de fonctionnement du montage d'après la figure 3.

Les condensateurs  $C_1$  et  $C_2$  sont chargés alternativement sur les tensions des deux demi-alternances en passant par les résistances  $R_1$  et  $R_2$ .

A la fin de chaque demi-alternance, les condensateurs sont chargés avec une tension qui est proportionnelle à la valeur moyenne arithmétique de la demi-alternance. Pendant les demi-alternances opposées, les condensateurs sont alternativement court-circuités et déchargés par les transistors à effet de champ  $T_1$  et  $T_2$ . La tension dans les condensateurs doit être d'environ 1% de la tension alternative appliquée.

Dans le cas de stabilisation de la valeur moyenne arithmétique, l'allure des valeurs de crête de la tension de sortie peut également être prise en considération si la forme d'onde est suffisamment sinusoïdale (voir paragraphe 4.3.13).

#### 4.3.15 Stabilisation de la valeur efficace

Dans le cas d'appareillage avec stabilisation de la valeur efficace, l'allure des valeurs efficaces de chaque demi-alternance de la grandeur de sortie peut être utilisée pour déterminer les écarts d'influence dynamique.

Dynamic output effects may result from the application of source voltage or the application of the load. In the case of application of an a.c. source or of the load, the dynamic output effects may depend on the instant the transient starts. If so, the most unfavourable value can be determined by:

- a) a synchronous switch method wherein the transient shall be initiated at a number of predetermined phase angles with respect to the influence quantity considered, or
- b) by a statistical method which employs approximately 20 switchings at random times. With this procedure, an accuracy sufficient for most applications is obtained.

#### 4.3.13 *Peak value stabilization*

In the case of equipment with peak value stabilization, the dynamic output effects are determined by the course of the peak value of the output quantity. (This may be most easily determined by observing the peak value of the double way rectified value of the output quantity.)

According to Figures 5, 6, 7 and 8, pages 49 to 53, the dynamic output effects are determined from the course of the peak values (connection of the individual points).

The upper cut-off frequency of the measuring equipment for the recording of these values shall be about ten times the frequency of the output quantity.

#### 4.3.14 *Mean value stabilization*

In order to determine the dynamic output effects in the case of single-phase equipment with mean value stabilization, the course of the amount of the mean values of each half-wave of the output quantity shall be taken into consideration.

According to Figures 5, 6, 7 and 8, the dynamic output effects can be determined from the course of the mean values (connection of the individual values).

Figure 3, page 45, shows a set-up for the determination of dynamic deviations of the mean value. A d.c. bias may be inserted in the output measuring equipment to improve sensitivity.

As far as equipment with polyphase output is concerned, it may be necessary to consider the course of the mean value of the polyphase double way rectified output voltage.

*Note.* — Operation method of the set-up according to Figure 3.

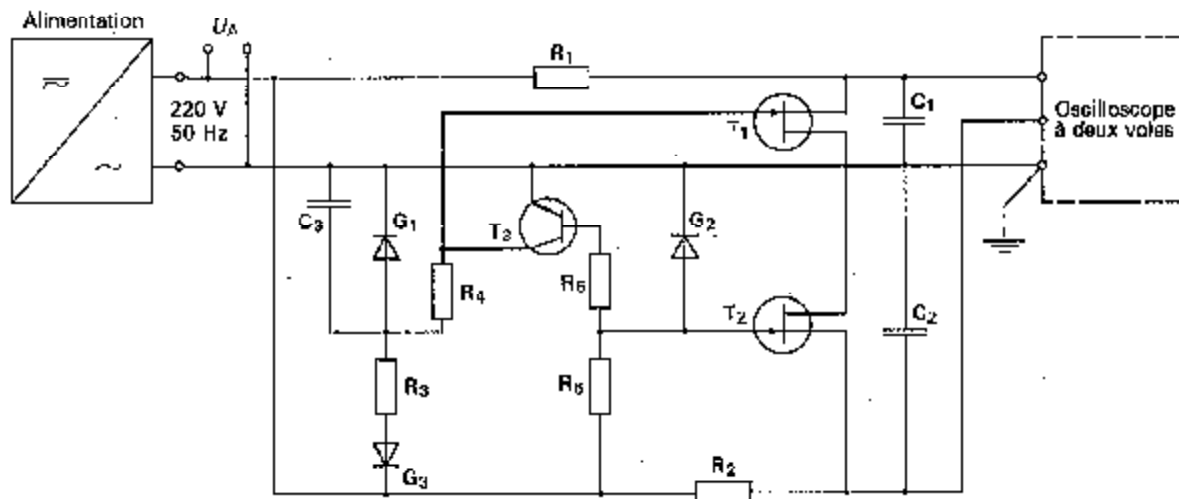
The capacitors  $C_1$  and  $C_2$  are charged alternately from the voltage of the two half-waves over the resistors  $R_1$  and  $R_2$ .

At the end of each half-wave the capacitors are charged to a voltage which is proportional to the mean value of the half-wave. During the opposite half-waves the capacitors are alternately short-circuited and discharged by the field effect transistors  $T_1$  and  $T_2$ . The voltage at the capacitors should be about 1% of the applied a.c. voltage.

In the case of mean value stabilization, the course of the peak values of the output voltage may also be taken into consideration if the waveform is sufficiently sinusoidal (see Sub-clause 4.3.13).

#### 4.3.15 *R.M.S. value stabilization*

In the case of equipment with r.m.s. value stabilization, the course of the r.m.s. values of each half-wave of the output quantity can be used to determine the dynamic output effects.



345/80

$U_A$  = tension de sortie de l'alimentation à essayer  
 Dimensionnement pour  $U_A = 220$  V, 50 Hz  
 $C_1 \dots C_3 = 2,2 \mu\text{F}$   
 $G_1, G_2$  = diode de référence de tension 10 V  
 $G_3$  = diode 500 V au silicium

$T_1, T_2$  = transistor à effet de champ (par exemple 2N4352)

$T_3$  = transistor PNP au silicium

$R_1 \dots R_6 = 470 \text{ k}\Omega \quad 0,1 \text{ W}$

FIG. 3. — Exemple d'un montage pour mesurer les déviations dynamiques de la valeur moyenne.

Dans le cas de stabilisation de la valeur efficace, l'allure des valeurs moyennes arithmétiques, conformément au paragraphe 4.3.14, ou l'allure des valeurs de crête, conformément au paragraphe 4.3.13, de la tension de sortie, peut également être utilisée pour déterminer les écarts d'influence dynamiques si la forme d'onde est suffisamment sinusoïdale.

#### 4.3.16 Stabilisation de la forme d'onde

Dans le cas d'appareillage avec stabilisation de la forme d'onde, la différence entre les valeurs instantanées de la grandeur de sortie et la grandeur alternative de référence donnée peut être utilisée pour déterminer l'écart d'influence dynamique.

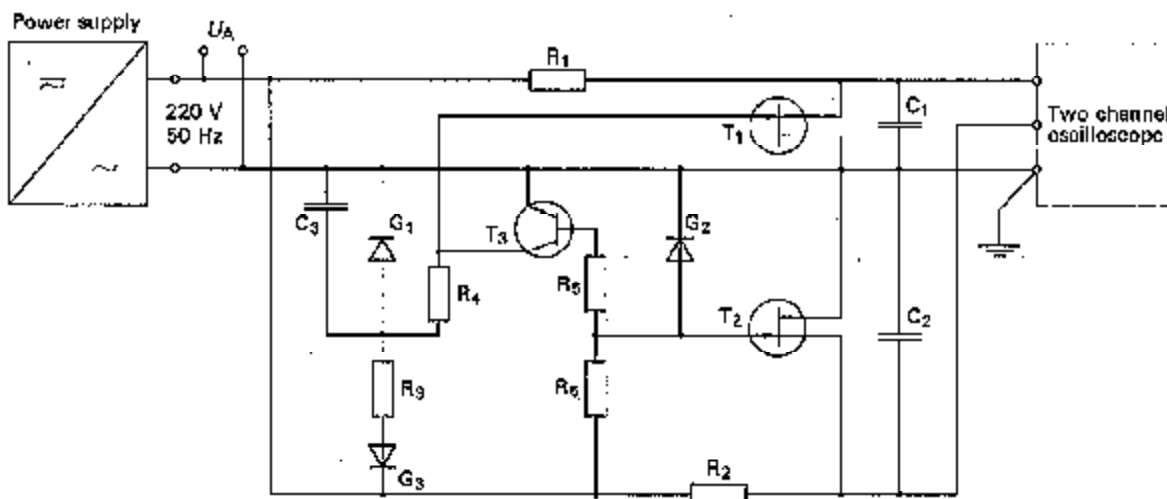
La fréquence supérieure de coupure de l'appareillage de mesure destiné à enregistrer ces valeurs doit être d'environ 100 fois la valeur inverse de la durée de rétablissement spécifiée dans les feuilles de caractéristiques.

#### 4.3.17 Graduations de la charge

En l'absence de spécification, les graduations de la charge seront choisies conformément aux conditions spécifiées au tableau VI. Les grandeurs importantes à mesurer sont le dépassement maximal et la durée de rétablissement.

#### 4.3.18 Graduations de la tension d'entrée

En l'absence de spécification, les graduations de la tension d'entrée seront choisies conformément aux conditions spécifiées au tableau VII. Les grandeurs importantes à mesurer sont le dépassement maximal et la durée de rétablissement.



J45/92

$U_A$  = Output voltage of the power supply to be tested

Dimensioning for  $U_A = 220 \text{ V}$ ,  $50 \text{ Hz}$

$C_1 \dots C_3 = 2.2 \mu\text{F}$

$G_1, G_2$  = voltage reference diode  $10 \text{ V}$

$G_3$  = Si diode  $500 \text{ V}$

$T_1, T_2$  = field effect transistor (for example 2N4392)

$T_3$  = Si-PNP transistor

$R_1 \dots R_7 = 470 \text{ k}\Omega \cdot 0.1 \text{ W}$

FIG. 3. — Example for a set-up to measure dynamic deviations of the mean value.

In the case of r.m.s. value stabilization, the course of the mean values in accordance with Sub-clause 4.3.14 or the course of the peak values in accordance with Sub-clause 4.3.13 of the output voltage can also be used to determine the dynamic output effects if the waveform is sufficiently sinusoidal.

#### 4.3.16 Waveform stabilization

In the case of equipment with waveform stabilization, the difference between the instantaneous values of the output quantity and the given reference alternating quantity can be used to determine the dynamic output effect.

The upper cut-off frequency of the measuring equipment for the recording of these values should be about 100 times the reciprocal value of the recovery time specified in the data sheet.

#### 4.3.17 Load steps

In the absence of a specification, the load steps shall be taken in accordance with the conditions specified in Table VI. The important quantities to be measured are the maximum overshoot and the recovery time.

#### 4.3.18 Input voltage steps

In the absence of a specification, the input voltage steps shall be taken in accordance with the conditions specified in Table VII. The important quantities to be measured are the maximum overshoot and the recovery time.

TABLEAU VI

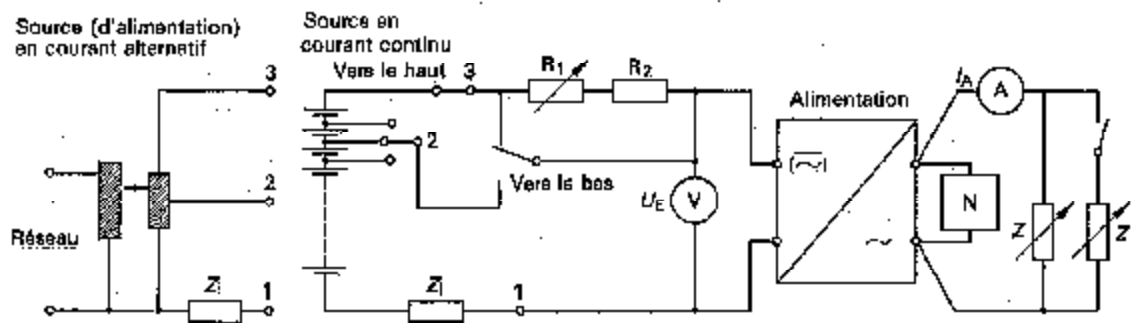
Valeurs d'essai pour obtenir des grandeurs de sortie dynamiques

Valeur déterminée de la grandeur de sortie stabilisée — .....			
Tension d'alimentation	Graduation de la charge par rapport à la charge nominale	Amplitude de dépassement maximale	Durée de rétablissement
Minimale	80% → 100% 30% → 50%	0	0
Valeur nominale	80% → 100% 100% → 80%	+	+
Maximale	100% → 80% 50% → 30%	0	0

TABLEAU VII

Valeurs d'essai pour obtenir des grandeurs de sortie dynamiques

Valeur déterminée de la grandeur de sortie stabilisée = .....			
Charge	Graduation de la tension d'entrée par rapport à la tension nominale	Amplitude de dépassement maximale	Durée de rétablissement
Minimale	100% → 105%	0	0
Moyenne	100% → 105% 100% → 95%	+	+
Maximale	100% → 95%	0	0



346180

FIG. 4. — Exemple de montage pour les variations dynamiques.

Montage pour mesure:  $U_A$ , par exemple, d'après la figure 3, page 44.

TABLE VI

*Test values to obtain dynamic output quantities*

Set value of the stabilized output quantity = .....			
Source voltage	Load step referred to the nominal load	Maximum overshoot amplitude	Recovery time
Minimum	80% → 100% 30% → 50%	0	0
Nominal value	80% → 100% 100% → 80%	+	+
Maximum	100% → 80% 50% → 30%	0	0

TABLE VII

*Test values to obtain dynamic output quantities*

Set value of the stabilized output quantity = .....			
Loading	Input voltage steps referred to the nominal voltage	Maximum overshoot amplitude	Recovery time
Minimum	100% → 105%	0	0
Mean	100% → 105% 100% → 95%	+	+
Maximum	100% → 95%	0	0

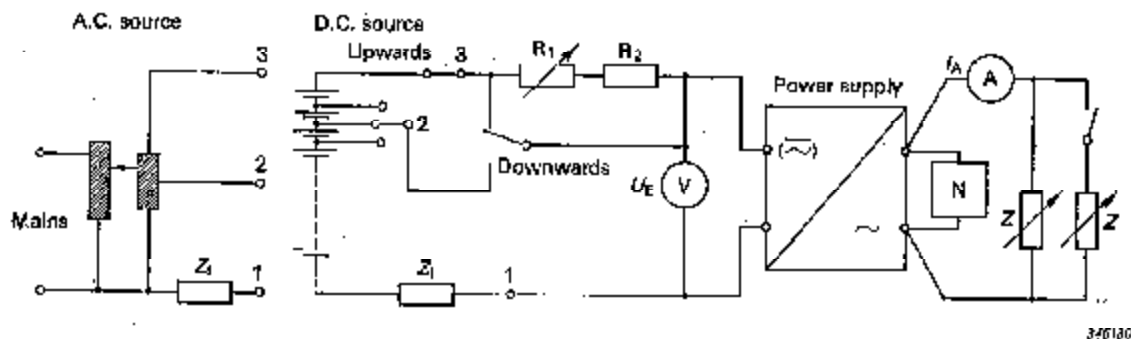
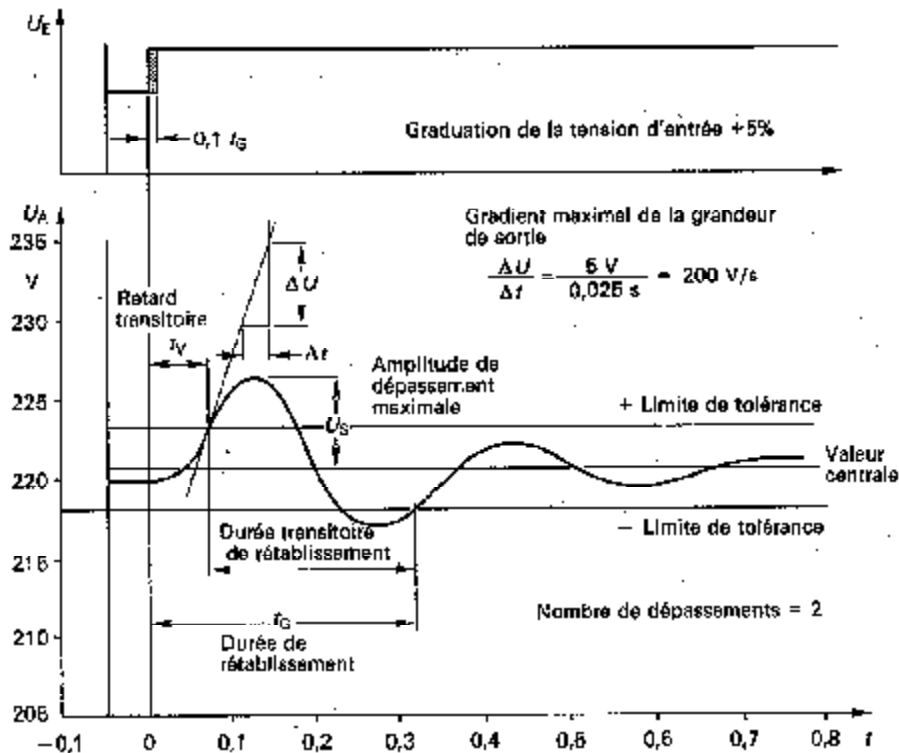


FIG. 4. — Example for set-up for dynamic variations.

Set-up for measuring  $U_{A_s}$  for instance, according to Figure 3, page 45.



347/80

FIG. 5. — Exemple de performance transitoire d'une alimentation stabilisée en courant alternatif avec plage de tolérance globale spécifiée.

4.3.19 *Montage pour les graduations de la tension d'entrée et de la charge* — montage d'après la figure 4, page 46

Il est important, lorsque l'on contrôle le comportement transitoire avec les graduations de la tension d'entrée, qu'après la graduation seule l'impédance interne  $Z_i$  de la source d'alimentation soit efficace. Si nécessaire, convenir de la valeur de  $Z_i$  (en fonction de la fréquence).

Les résistances  $R_1$  et  $R_0$  doivent être réglées de telle façon que, pendant la transitoire, la tension ne tombe pas en dessous de celle du point 2 de la figure 4. Si les résistances additionnelles  $R_2$  et  $R_3$  affectent le résultat de la mesure, utiliser un montage de circuit sans résistances additionnelles.

4.3.20 *Modification de la commande*

Si les valeurs de la grandeur de sortie des alimentations stabilisées sont commutées, commandées à distance ou commandées à programme, les phénomènes dynamiques illustrés aux figures 7 et 8, pages 50 et 52, se produisent.

4.3.21 *Modification de la commande par échelons*

Dans ce cas, la commande est commutée de la valeur initiale à la valeur finale.

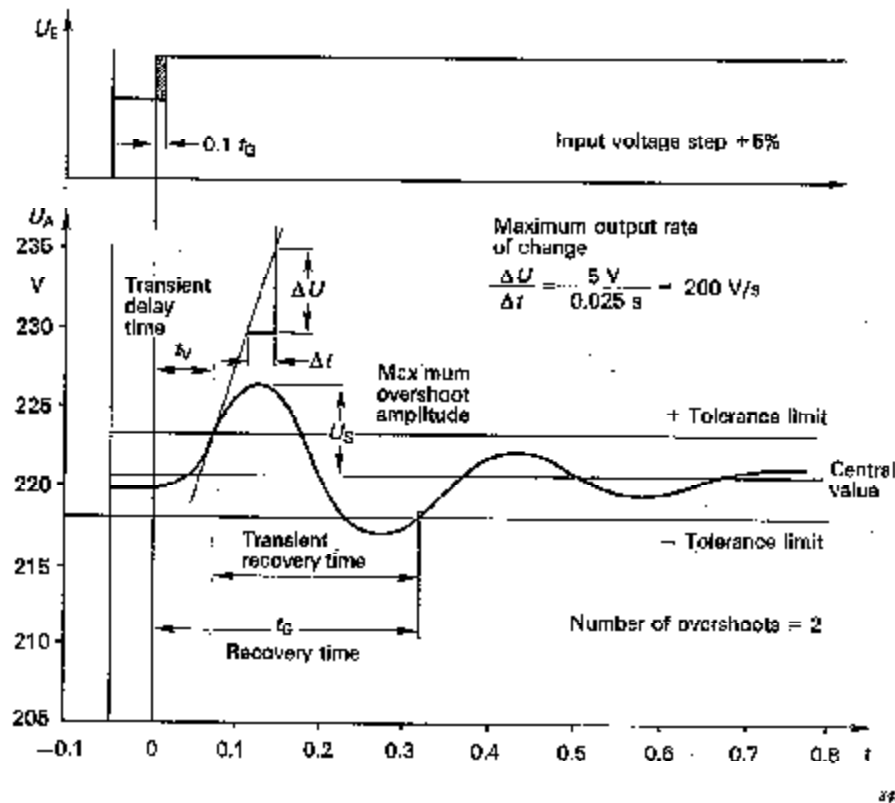


FIG. 5. — Example of transient performance of a stabilized a.c. power supply with tolerance band specified.

#### 4.3.19 Set-up for input voltage and load steps — set-up according to Figure 4, page 47

It is important, when testing the transient behaviour with input voltage steps, that, after the step, only the internal impedance  $Z_i$  of the power source is effective. If necessary  $Z_i$  has to be agreed upon (frequency dependent).

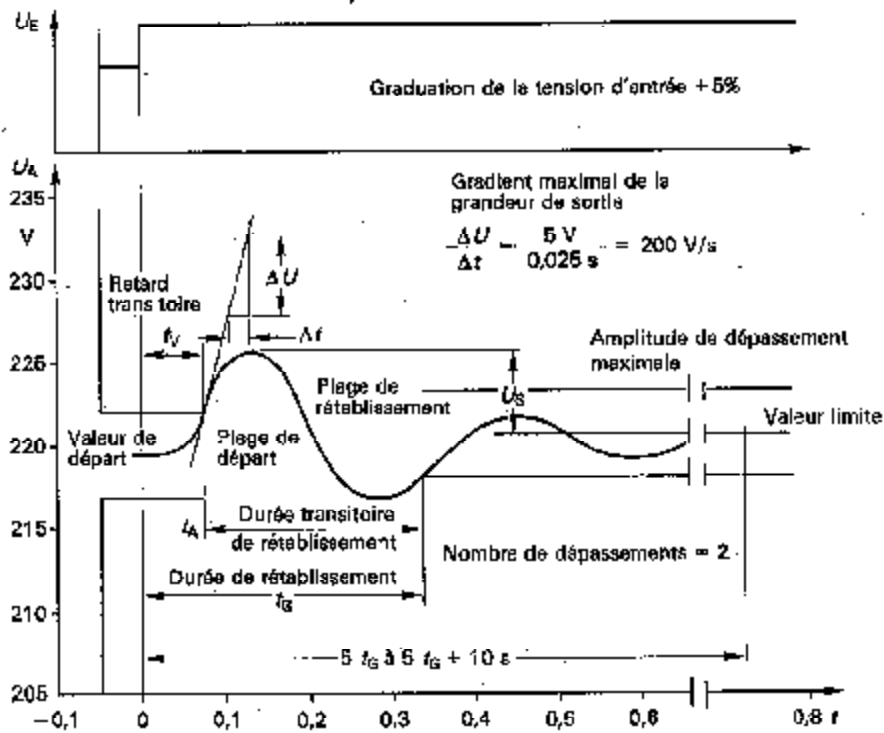
$R_1$  and  $R_2$  are to be adjusted so that during the transient the voltage does not drop lower than that on point 2 in Figure 4. If the series resistors  $R_1$  and  $R_2$  affect the measuring result, a circuit arrangement without series resistors should be used.

#### 4.3.20 Control change

If the output values of stabilized power supplies are switched over, remotely controlled or programme-controlled, dynamic phenomena then occur which are illustrated in Figures 7 and 8, pages 51 and 53.

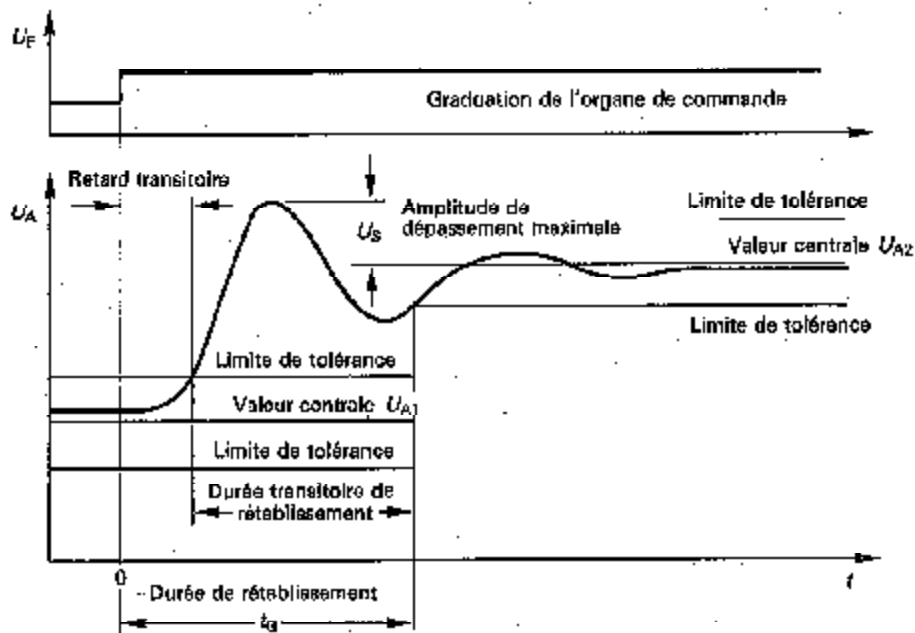
#### 4.3.21 Step control change

In this case, the control is switched over from initial to final value.



349/80

FIG. 6. — Exemple de performance transitoire d'une alimentation stabilisée en courant alternatif avec plage des écarts spécifiés.



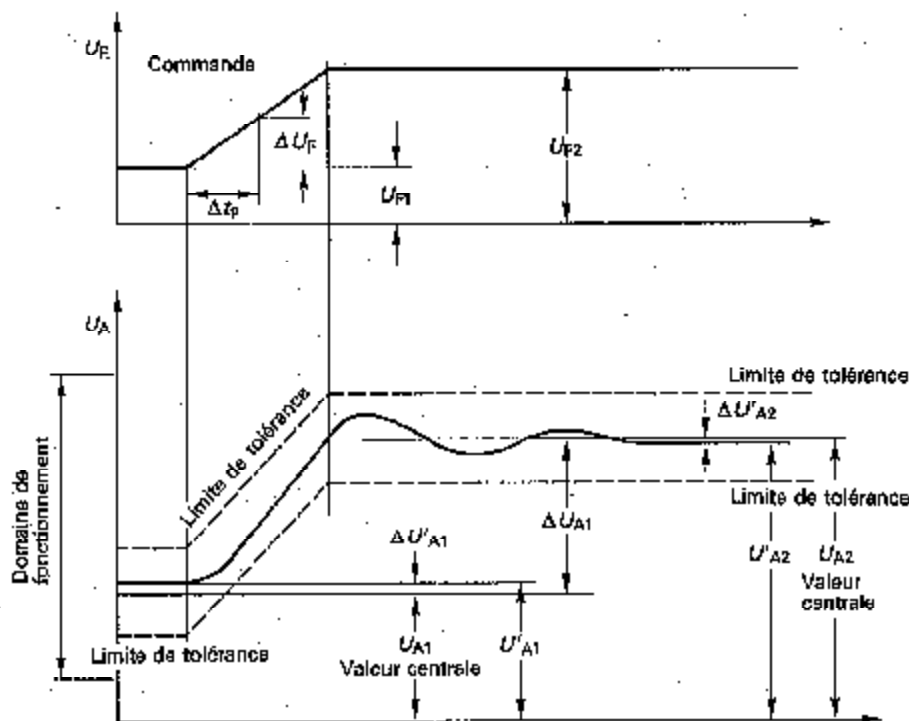
349/80

FIG. 7. — Exemple de performance transitoire d'une alimentation stabilisée avec plage de tolérance globale spécifiée dans le cas d'une modification de la commande par échelons. Pour les alimentations avec plage des écarts spécifiés, la méthode de la figure 5 doit être appliquée en conséquence.



4.3.22 *Modification de la commande continue*

Dans ce cas, la commande passe de la valeur initiale à la valeur finale au gradient de programmation maximal.



550/80

FIG. 8. — Exemple de performance transitoire d'une alimentation stabilisée avec plage de tolérance globale spécifiée et modification d'une commande continue.

$$\text{Gradient de programmation: } \frac{\Delta U_F}{\Delta t_F}$$

$$\text{Coefficient de commande: } \frac{U_F}{U_A}$$

$$\text{Ecart de commande: } \Delta U'_A = U'_A - U_A$$

4.3.23 *Amplitude de dépassement maximale de mise en circuit et hors circuit*

En l'absence de spécification, les mesures seront effectuées conformément aux conditions spécifiées au tableau VIII.

TABLEAU VIII

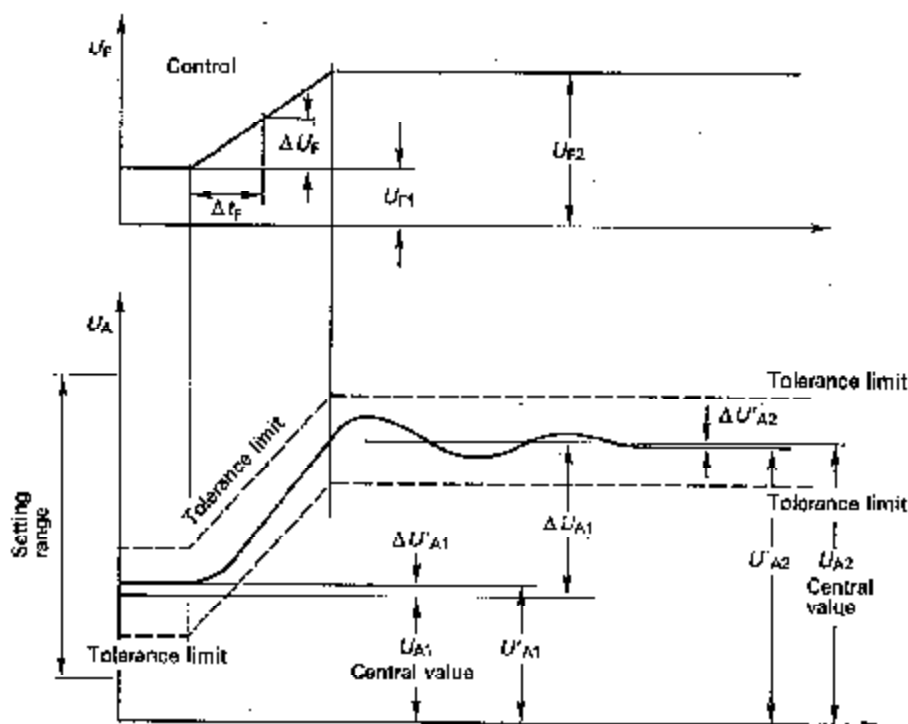
*Amplitude de dépassement maximale*

Valeur déterminée de la grandeur de sortie stabilisée = valeur de référence

A la tension d'entrée nominale = ...	Charge	Amplitude de dépassement maximale
Mise en circuit	Valeur de référence	
Mise hors circuit	Valeur de référence	

4.3.22 *Continuous control change*

In this case, the control is changed from initial to final value at the maximum control rate.



550/80

FIG. 8. — Example of transient performance of a stabilized power supply with tolerance band specified and continuous control change.

Control rate:  $\frac{\Delta U_F}{\Delta t_F}$

Control coefficient:  $\frac{U_F}{U_A}$

Control deviation:  $\Delta U'_A = U'_A - U_A$

4.3.23 *Switch-on and switch-off maximum overshoot amplitude*

In the absence of a specification, measurements shall be carried out in accordance with the conditions specified in Table VIII.

TABLE VIII  
*Maximum overshoot amplitude*

Set value of the stabilized output quantity = reference value		
At nominal input voltage — ...	Loading	Maximum overshoot amplitude
Switching on	Reference value	
Switching off	Reference value	

#### 4.4 Mesure des autres caractéristiques de fonctionnement

##### 4.4.1 Courant de court-circuit et caractéristiques de limitation de courant

La transitoire de court-circuit peut être fonction du point de la forme d'onde de la tension de sortie auquel le court-circuit est appliqué ainsi que de la valeur du courant de charge immédiatement avant le départ du courant de court-circuit.

Dans le cas d'appareillage avec limitation de courant spécifiée, le court-circuit est appliqué aux bornes de sortie une fois l'alimentation sous tension et en régime établi. La transitoire correcte est enregistrée.

L'essai à la tension d'alimentation maximale et au courant nominal est renouvelé conformément au paragraphe 4.4.2 sous forme d'un essai de type. Pour les alimentations autres que celles avec limitation de courant spécifiée, l'essai et les limites du courant de court-circuit font l'objet d'un accord entre l'utilisateur et le constructeur.

##### 4.4.2 Limitation de courant en régime établi

Dans le cas d'appareillage avec limitation de courant spécifiée, mesurer la valeur maximale de courant limité en même temps que la tension correspondante ainsi que le courant de court-circuit.

Dans le cas d'alimentation avec courant de sortie stabilisé, mesurer la limitation de tension.

Pour l'emplacement d'essai recommandé, voir le tableau IX.

TABLEAU IX

*Emplacements d'essai pour obtenir la limitation de courant*

Valeur déterminée de la grandeur de sortie stabilisée = .....			
Tension d'alimentation	Valeur maximale de courant limité	Tension à la valeur maximale de courant limité	Courant de court-circuit
Minimale	0	0	0
Valeur nominale	+	+	+
Maximale	0	0	0

##### 4.4.3 Courant d'entrée, rendement, facteur de puissance, résidu harmonique du courant d'entrée

Pour les emplacements d'essai recommandés, voir le tableau X.

Mesurer le rendement en utilisant le circuit de la figure 9, page 58.

Lorsque l'on mesure la puissance active d'entrée et de sortie, un contrôle doit être effectué pour déterminer si la consommation interne du wattmètre utilisé est assez faible pour qu'on puisse la négliger. Si l'erreur est trop importante, la valeur indiquée doit être corrigée en conséquence.

#### 4.4. Measurement of the other operating characteristics

##### 4.4.1 Short-circuit current and current limiting regulation response

The short-circuit transient may be dependent on the point in the output voltage waveform at which the short circuit is applied as well as the value of load current immediately prior to initiation of the short-circuit current.

In the case of equipment with specified current limiting, the short circuit shall be applied at the output terminals after the power supply has been energized and in the steady-state condition. Correct transient shall be recorded.

The test at maximum source voltage and nominal current shall be repeated in accordance with Sub-clause 4.4.2 as a type test. For power supplies other than those with specified current limiting, the short-circuit current test and limits shall be as agreed upon by user and manufacturer.

##### 4.4.2 Steady-state current limiting

In the case of equipment with specified current limiting the maximum limited current together with the relevant voltage as well as the short-circuit current shall be measured.

In the case of power supplies with stabilized output current, the voltage limiting is to be measured.

For recommended test point see Table IX.

TABLE IX

*Test points to obtain current limiting*

Set value of the stabilized output quantity = .....			
Source voltage	Maximum limited current	Voltage at maximum limited current	Short-circuit current
Minimum	0	0	0
Nominal value	1	1	0
Maximum	0	0	0

##### 4.4.3 Input current, efficiency, power factor, harmonic content of the input current

For recommended test points, see Table X.

Efficiency is measured using the circuit of Figure 9, page S9.

When measuring the active input and output power, a check shall be made to determine whether the internal consumption of the wattmeter used is so small that it can be disregarded. If the error is too great, the indicated value shall be corrected accordingly.

TABLEAU X

Emplacements d'essai pour obtenir les grandeurs de sortie

Valeur déterminées de la grandeur de sortie stabilisée — .....					
Tension d'alimentation	Charge	Courant d'entrée	Rendement	Facteur de puissance	Résidu harmonique du courant d'entrée
Minimale	Minimale				0
	Maximale				0
Valeur nominale	Valeur nominale	0	0	0	
Maximale	Minimale				0
	Maximale				0

La puissance active du côté courant peut être calculée en tant que produit de la moyenne arithmétique de la tension et du courant tant que la tension et le courant du côté courant continu possèdent un résidu de déviation périodique et aléatoire (PARD) inférieur à 5%.

Utiliser un wattmètre pour effectuer les mesures de la puissance en courant continu si la condition ci-dessus n'est pas remplie.

#### 4.4.4 Perturbations transmises

##### 4.4.4.1 Perturbations transmises dans le cas d'alimentations avec entrée en courant alternatif

Le résidu harmonique du courant peut être déterminé indirectement par mesure de l'onde fondamentale (wattmètre, ampèremètre et voltmètre d'après la figure 9, page 58), directement à l'aide d'un appareil de mesure de distorsion ou par mesure sélective.

##### 4.4.4.2 Perturbations transmises dans le cas d'alimentations avec entrée en courant continu

Les perturbations transmises sur la source d'énergie sont mesurées soit directement (mesure de la tension), soit indirectement (mesure du courant). C'est soit la valeur efficace de la grandeur alternative superposée, soit les valeurs efficaces de leurs composantes sinusoïdales qui sont mesurées.

###### Mesure directe (mesure de la tension)

La mesure directe suppose une source d'énergie avec une résistance interne définie  $Z$ . Dans ce cas, la source d'énergie d'essai est également en même temps la source d'énergie utile (figure 10, page 60). Ce sont les tensions alternatives produites aux bornes de la source d'énergie par le fonctionnement de l'alimentation qui sont mesurées.

Les valeurs correspondant à la « tension alternative superposée », au « résidu de tension alternative » ou à la « déviation périodique et aléatoire » sont mesurées à l'aide d'un voltmètre ou d'un oscilloscope.

TABLE X

*Test points to obtain output quantities*

Set value of the stabilized output quantity = .....					
Source voltage	Loading	Input current	Efficiency	Power factor	Harmonic content of the input current
Minimum	Minimum				0
	Maximum				0
Nominal value	Nominal value	0	0	0	
Maximum	Minimum				0
	Maximum				0

The active power of the direct-current side can be calculated as the product of the arithmetic average of the voltage and current, as long as the voltage and current on the direct-current side have a PARD (periodic and random deviation) content of less than 5%.

A wattmeter should be used to make the d.c. power measurements if the above condition is not fulfilled.

#### 4.4.4 Conducted interference

##### 4.4.4.1 Conducted interference in the case of power supplies with a.c. input

The harmonic content of the current can be determined indirectly by measurement of the fundamental wave (wattmeter, ammeter and voltmeter according to Figure 9, page 59), directly with a distortion-measuring instrument or by selective measurement.

##### 4.4.4.2 Conducted interference in the case of power supplies with d.c. input

The conducted interference on the power source is either measured directly (voltage measurement) or indirectly (current measurement). It is either the effective value of the superimposed alternating quantity or the effective values of their sinusoidal components which are measured.

###### *Direct measurement (voltage measurement)*

The direct measurement assumes a power source with a defined internal resistance  $Z_i$ . In this case, the test power source is also at the same time the operating power source (Figure 10, page 61). It is the alternating voltages, generated at the terminals of the power source by the operation of the power supply, which are measured.

The values for "superimposed a.c. voltage", "a.c. voltage content" or "PARD" are measured with a voltmeter or an oscilloscope.

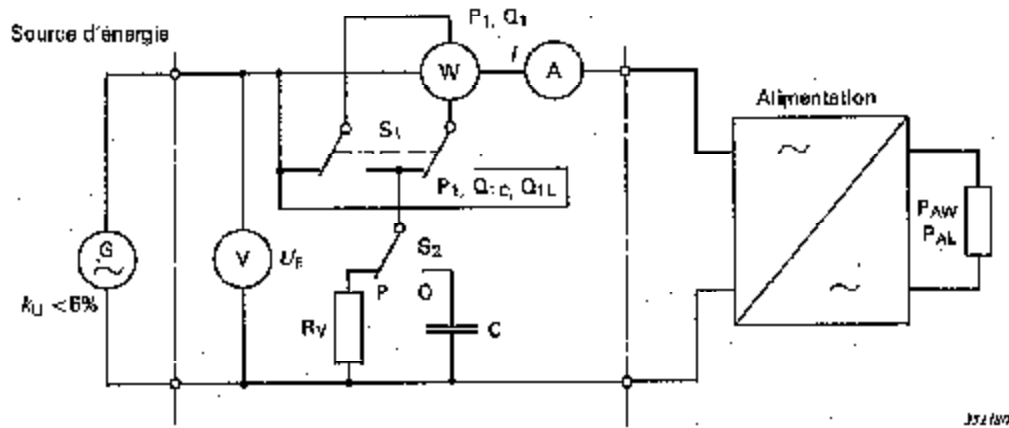


FIG. 9. — Exemple de montage pour la mesure des perturbations transmises dans le cas d'appareillage avec entrée en courant alternatif. (Un montage analogue peut être utilisé côté sortie pour déterminer le rendement.)

Note. La puissance réactive est mesurée sur le passage de  $S_2$  (substitution de la résistance additionnelle  $R_V \gg \omega L$  de la trajectoire de la tension par un condensateur dont  $\frac{1}{\omega C} \approx R_V$ ).

Le compteur doit dévier dans la bonne direction lorsque la bobine de tension est inversée par  $S_1$ , selon que  $Q_t$  est inductif ou capacitif.

Le résidu harmonique du courant  $I_1$  peut être calculé à partir du résidu de l'onde fondamentale mesurée en utilisant la méthode d'essai ci-dessus. Si l'onde fondamentale ou les harmoniques sont mesurés sélectivement ou si les harmoniques le sont à l'aide d'un compteur de distorsion, on applique l'équation suivante:

$$\epsilon_T = \frac{\sqrt{I_2^2 + I_3^2 + \dots + I_n^2}}{\sqrt{I_1^2 + I_2^2 + \dots + I_n^2}} = \sqrt{\frac{I^2 - I_1^2}{I^2}}$$

#### Mesure indirecte (mesure du courant)

On aura recours aux mesures indirectes des perturbations d'une alimentation sur la source d'énergie:

- si la source d'énergie avec la résistance interne définie n'existe pas, et
- si l'impédance d'entrée de l'alimentation est considérablement plus grande que la résistance interne  $Z_{ip}$  de la source d'énergie fournie à utiliser en fonctionnement.

La résistance interne  $Z_{ip}$  de la source d'énergie d'essai peut alors s'écarter considérablement de  $Z_{ip}$  de la source d'énergie utile (figure 11, page 60).

C'est le courant alternatif  $I_{\omega}$  superposé au courant continu enregistré qui est mesuré.

$$I_{\omega} = \frac{U_{\omega M}}{R_M}$$

Les valeurs requises correspondant au « courant alternatif superposé », au « résidu de courant alternatif » ou au « courant d'ondulation » sont mesurées à l'aide d'un voltmètre ou d'un oscilloscope.

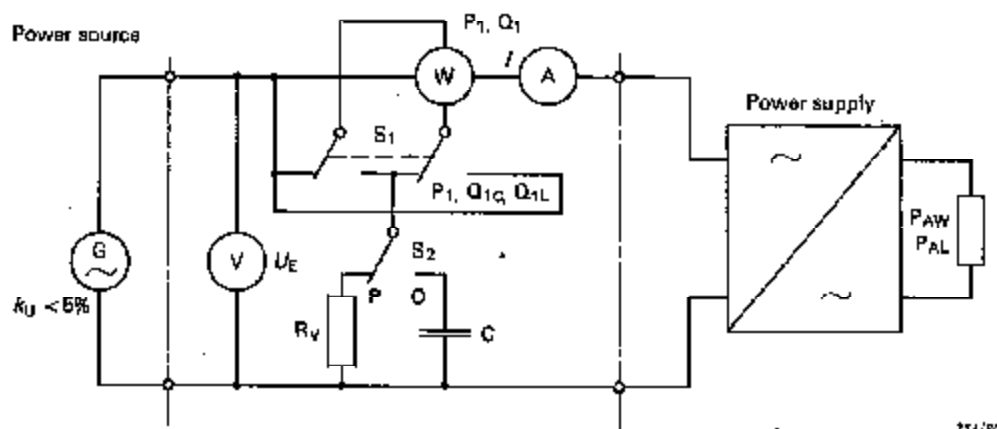


FIG. 9. -- Example of set-up for measuring conducted interference in the case of equipment with a.c. input. (A similar arrangement may be used on the output side to determine efficiency.)

*Note.* The reactive power is measured on changeover of  $S_2$  (substitution of the series resistor  $R_V \gg \omega L$  of the voltage path by a capacitor of which  $\frac{1}{\omega C} \approx R_V$ ).

The meter must deflect in the correct direction when the voltage coil is reversed by  $S_1$ , according to whether  $Q_1$  is inductive or capacitive.

The harmonic content of the current  $k_I$  can be calculated from the measured fundamental wave content using the above test procedure. If the fundamental wave or the harmonics are measured selectively, or the harmonics with a distortion meter, the following equation applies:

$$k_I = \frac{\sqrt{I_2^2 + I_3^2 + \dots + I_n^2}}{\sqrt{I_1^2 + I_2^2 + \dots + I_n^2}} = \sqrt{\frac{I^2 - I_1^2}{I^2}}$$

#### Indirect measurement (current measurement)

Indirect measurements of the conducted interference of a power supply on the power source will be used if:

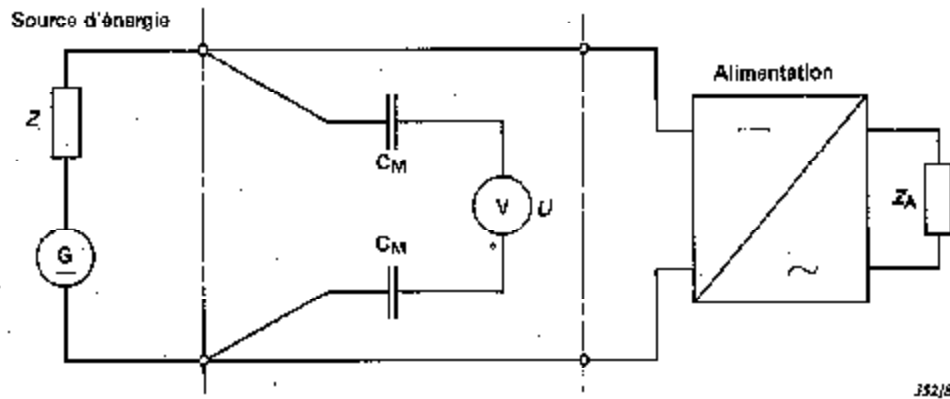
- the power source with the defined internal resistance is not available, and
- the input impedance of the power supply is considerably greater than the internal resistance  $Z_{IR}$  of the power source provided to be used in operation.

The internal resistance  $Z_{IR}$  of the test power source is then permitted to deviate considerably from  $Z_{IR}$  of the operating power source (Figure 11, page 61).

It is the alternating current  $I_a$ , superimposed on the recorded direct current which is measured.

$$I_a = \frac{U_{RM}}{R_M}$$

The required values for "superimposed a.c. current", "a.c. current content" or "ripple current" are measured with a voltmeter or an oscilloscope.



352/80

FIG. 10. — Exemple de montage pour la mesure directe des perturbations transmises avec entrée en courant continu.

Les condensateurs  $C_M$  doivent être choisis de telle façon que leur impédance pour la plus basse fréquence de la tension alternative superposée soit faible en comparaison de la résistance d'entrée du voltmètre.

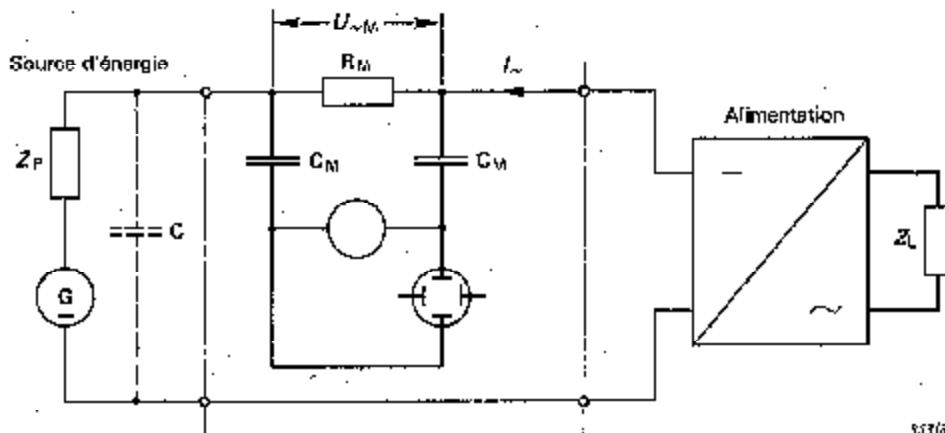
L'impédance interne  $Z_P$  peut être modifiée en ajoutant les condensateurs parallèles; la mesure est précise lorsque l'impédance de source qui en résulte est faible en comparaison de l'impédance de charge.

Les perturbations transmises à prévoir sur la source d'énergie utile avec  $Z_M$  seront alors

$$U_{\sim B} = I_{\sim} \cdot Z_M$$

où  $Z_M$  est l'impédance de source de l'utilisateur.

Pour les emplacements d'essai recommandés, voir le tableau XI.



553/80

FIG. 11. — Exemple de montage pour la mesure indirecte des perturbations transmises avec entrée en courant continu.

Les condensateurs  $C_M$  doivent être choisis de telle façon que leur impédance pour la plus basse fréquence de la tension alternative superposée soit faible en comparaison de la résistance d'entrée du voltmètre.

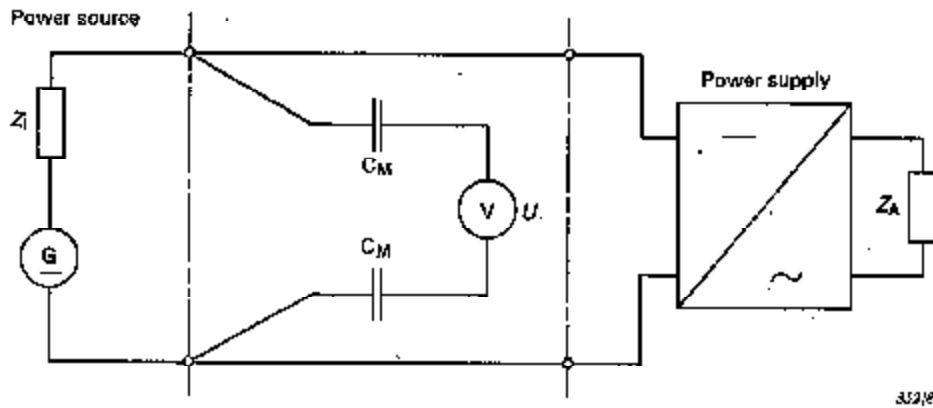


FIG. 10. — Example of set-up for the direct measurement of the conducted interference with d.c. input.

$C_M$  capacitors should be so selected that their impedance for the lowest frequency of the superimposed a.c. voltage is small when compared with the input resistance of the voltmeter.

The internal impedance  $Z_P$  can be altered by adding the parallel capacitors; the measurement is accurate when the resulting source impedance is small compared with the load impedance.

The conducted interference to be expected on the operating power source with  $Z_{IB}$  will then be:

$$U_{\omega B} = I_{\omega} \cdot Z_{IB}$$

where  $Z_{IB}$  is the user's source impedance.

For recommended test points see Table XI.

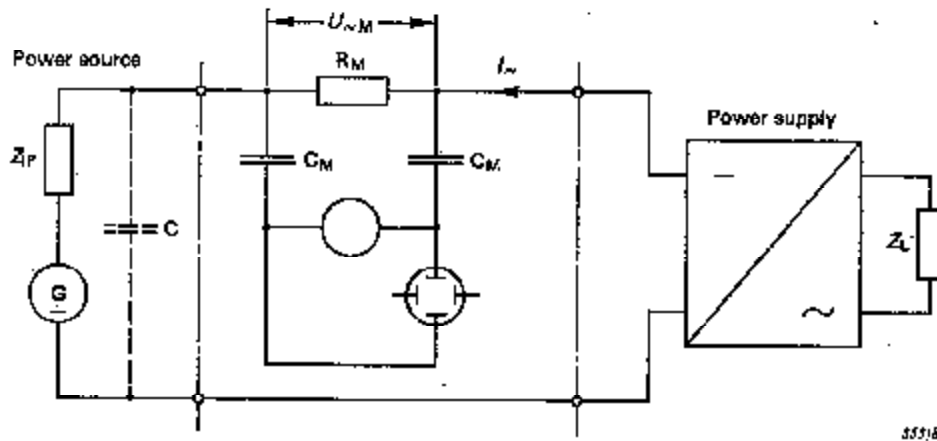


FIG. 11. — Example of set-up for the indirect measurement of the conducted interference with d.c. input.

$C_M$  capacitors should be so selected that their impedance for the lowest frequency of the superimposed a.c. voltage is small when compared with the input resistance of the voltmeter.

TABLEAU XI

*Perturbations intervenant sur la source d'énergie*

Valeur déterminée de la grandeur de sortie stabilisée = .....			
Tension d'alimentation	Charge	Tension alternative $U_{\text{a}}$ superposée sur la tension d'entrée (mesure directe)	Courant alternatif $I_{\text{a}}$ superposé sur le courant d'entrée (mesure indirecte)
Minimale	Valeur nominale	0	0
Nominale	Valeur nominale	+	+
Maximale	Valeur nominale	0	0

**4.4.5 Courant d'appel**

Le courant d'appel de l'appareillage à courant alternatif est déterminé soit par des mesures à l'aide d'un appareil de connexion à déphasage à des intervalles d'environ  $15^\circ$  électriques ou par une méthode statistique utilisant environ 20 commutations à des périodes aléatoires avec une précision suffisante pour la plupart des applications.

Le courant d'appel de l'appareillage avec entrée en courant continu est déterminé conformément au paragraphe 4.4.4.2.

Le courant d'appel est la valeur maximale instantanée, abstraction faite de la direction du courant pendant la première milliseconde.

**4.4.6 Résistance d'isolement**

La résistance d'isolement est mesurée au moyen d'un appareil contrôleur de l'isolement sous une tension continue d'au moins 100 V.

**4.4.7 Tension d'isolement**

La tension d'isolement est mesurée conformément aux règles applicables à l'appareillage.

**4.4.8 Capacité par rapport à la masse, capacité de transfert**

La capacité effective est mesurée à l'aide d'un pont de capacité, l'appareillage étant mis hors circuit de la source.

**4.4.9 Bruit audible**

Les méthodes d'essai et les limites du bruit audible doivent faire l'objet d'un accord entre l'utilisateur et le constructeur.

TABLE XI

*Conducted interference on the power source*

Set value of the stabilized output quantity = .....			
Source voltage	Loading	Superimposed alternating voltage $U_{s1}$ on the input voltage (direct measurement)	Superimposed alternating current $I_{s1}$ on the input current (indirect measurement)
Minimum	Nominal value	0	0
Nominal	Nominal value	+	+
Maximum	Nominal value	0	0

**4.4.5 Inrush current**

The inrush current of alternating-current equipment is to be determined either by measurements with a phase angle switching instrument at intervals of approximately  $15^\circ$  electrically or by a statistical method which employs approximately 20 switchings at random times with a sufficient accuracy for most applications.

The inrush current of equipment with d.c. input is to be determined according to Sub-clause 4.4.4.2.

The inrush current is the maximum instantaneous value disregarding the course of the current during the first millisecond.

**4.4.6 Insulation resistance**

The insulation resistance shall be measured by means of an insulation tester at a d.c. voltage of at least 100 V.

**4.4.7 Isolation voltage**

The isolation voltage shall be measured in accordance with the regulations applicable to the equipment.

**4.4.8 Capacitance to frame, capacitance to source terminals**

The effective capacitance shall be measured by means of a capacitance bridge with the equipment switched off from the source.

**4.4.9 Audible noise**

Audible noise test procedure and limits shall be as agreed upon by user and manufacturer.

## 5. Essais concernant les perturbations radioélectriques

### 5.1 *Perturbations radioélectriques*

Les perturbations radioélectriques sont mesurées conformément à la Publication 478-3 de la CEM.

### 5.2 *Compatibilité électromagnétique*

Les caractéristiques de fonctionnement de l'appareillage, notamment la déviation de la grandeur de sortie stabilisée et de la tension alternative superposée, ne doivent pas dépasser les valeurs indiquées lorsqu'une intensité de champ, conformément aux feuilles de caractéristiques, est appliquée.

5. **Radio-frequency interference (R.F.I.) tests**

5.1 *Radio-frequency interference (R.F.I.)*

Radio-frequency interference shall be measured in accordance with IEC Publication 478-3.

5.2 *Electromagnetic compatibility (EMC)*

The operating characteristics of the equipment, in particular the deviation of the stabilized output quantity and of the superimposed a.c. voltage must not exceed the indicated values when a field strength in accordance with the data sheet is applied.

**Autres publications de la CIEI préparées  
par le Comité d'études N° 22**

- 84 (1957) Recommandations pour les convertisseurs à vapeur de mercure.
- 84A (1966) Premier complément: Ondulateurs à vapeur de mercure.
- 84B (1967) Deuxième complément: Convertisseurs à vapeur de mercure à puissance réversible.
- 119 (1960) Recommandations pour les cellules, éléments redresseurs et groupes redresseurs à semi-conducteurs polycristallins.
- 146: — Convertisseurs à semi-conducteurs.
- 146 (1973) Convertisseurs à semi-conducteurs<sup>1</sup>.  
Modification N° 1 (1975).
- 146A (1974) Premier complément: Chapitre VII: Marques et indications sur les groupes convertisseurs et sur les blocs.
- 146-2 (1974) Deuxième partie: Convertisseurs auto-commutés à semi-conducteurs.
- 146-3 (1977) Troisième partie: Convertisseurs à courant continu directs à semi-conducteurs (hacheurs).
- 237 (1967) Ignitrons utilisés pour la commande des machines à souder.
- 411: — Convertisseurs de puissance pour la traction.
- 411 (1973) Convertisseurs statiques monophasés de puissance pour la traction<sup>2</sup>.
- 411-1 (1975) Première partie: Convertisseurs monophasés de puissance à thyristors.
- 411-2 (1978) Deuxième partie: Informations techniques supplémentaires.
- 478: — Alimentations stabilisées à sortie en courant continu.
- 478-1 (1974) Première partie: Termes et définitions.
- 478-2 (1975) Deuxième partie: Caractéristiques et performances.
- 478-3 (1976) Troisième partie: Essais concernant les perturbations radioélectriques.
- 478-4 (1976) Quatrième partie: Essais autres que ceux concernant les perturbations radioélectriques.
- 633 (1978) Terminologie pour le transport d'énergie en courant continu à haute tension.

<sup>1</sup> Constitue la première partie d'une recommandation complète relative aux convertisseurs à semi-conducteurs.

<sup>2</sup> Lors d'une prochaine édition, la Publication 411 et la Publication 411-1 seront combinées pour former le deuxième édition de la Publication 411-1.

**Other IEC publications prepared  
by Technical Committee No. 22**

- 84 (1957) Recommendations for mercury-arc converters.
- 84A (1966) First supplement: Mercury-arc invertors.
- 84B (1967) Second supplement: Mercury-arc converters for reversible power.
- 119 (1960) Recommendations for polycrystalline semiconductor rectifier stacks and equipment.
- 146: — Semiconductor converters.
- 146 (1973) Semiconductor converters<sup>1</sup>.  
Amendment No. 1 (1975).
- 146A (1974) First supplement: Chapter VII: Markings on converter equipment and assemblies.
- 146-2 (1974) Part 2: Semiconductor self-commutated converters.
- 146-3 (1977) Part 3: Semiconductor direct d.c. converters (d.c. chopper converters).
- 237 (1967) Ignitrons to be used in welding machine control.
- 411: — Power converters for electric traction.
- 411 (1973) Single-phase traction power converters<sup>2</sup>.
- 411-1 (1975) Part 1: Single-phase power converters using thyristors.
- 411-2 (1978) Part 2: Additional technical information.
- 478: — Stabilized power supplies, d.c. output.
- 478-1 (1974) Part 1: Terms and definitions.
- 478-2 (1975) Part 2: Rating and performance.
- 478-3 (1976) Part 3: Radio-frequency interference tests.
- 478-4 (1976) Part 4: Tests other than radio-frequency interference.
- 633 (1978) Terminology for high-voltage direct current transmission.

<sup>1</sup> Constitutes Part 1 of the complete recommendation for semiconductor converters.

<sup>2</sup> Publication 411 will be combined with Publication 411-1 in the next future to form a second edition of Publication 411-1.